

# Munters »REV-AL« / »REV-AL«light

## Heizsysteme

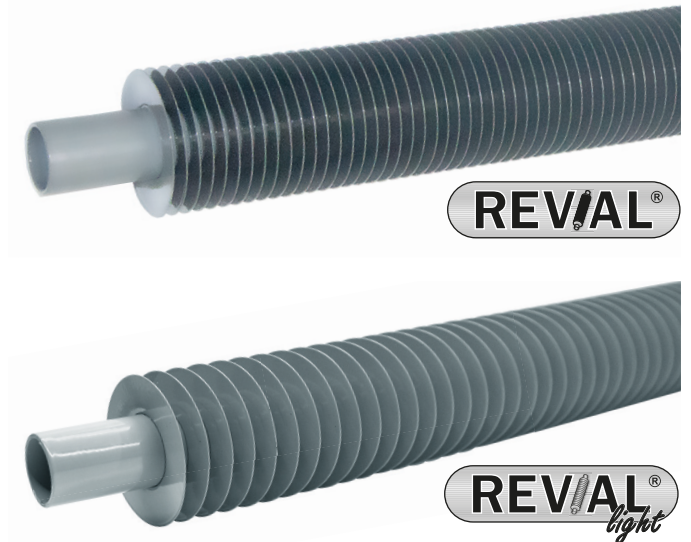
»REV-AL« / »REV-AL«light Rippenrohre sorgen für behagliche Wärme im Stall ohne eine eigene Luftzirkulation zu erzeugen. Durch die größere Oberfläche im Vergleich zu anderen Rohren ist die Heizleistung deutlich verbessert und aufgrund der vertikalen Rippenanordnung werden die Zwischenräume optimal durchströmt (z.B. bei Strahl Lüftung).

### Vorteile

- bis zu 30% Leistungssteigerung
- bis zu 85% Gewichtsreduzierung (Vergleich Stahl zu Aluminium)
- 100% einfache Montage durch Verbindungsschellen
- Hohe Strahlungsleistung durch epoxybeschichtete Oberfläche
- Energiesparend, aus Aluminium mit hoher Wärmeleitung
- Höhere Widerstandsfähigkeit gegenüber Ammoniak
- Optimierte Oberfläche: mehr Watt pro lfdm

Diese Systeme sind speziell zur Vorwärmung oder in Verbindung mit diffusen Zuluftsystemen die ideale Wahl. Die »REV-AL« / »REV-AL«light Rippenrohre können unmittelbar im Bereich des Zuluftsystems zur Erwärmung der einströmenden Frischluft installiert werden.

Durch die großen Oberflächen der »Rippenrohre« wird eine max. Wärmeabgabe erreicht. Die Rohre bestehen aus epoxy-beschichtetem Aluminium und sind neben dem geringen Gewicht ein idealer Wärmeleiter. Durch die glatte und epoxybeschichtete Oberfläche lassen sich die »Aluminium-Rippenrohre« leicht reinigen und sind deutlich widerstandsfähiger gegen Ammoniak. Maße und Anschlussmöglichkeiten finden Sie auf der Rückseite.



### Details + Aufhängevarianten



Aufnahmehaken für Rippenrohre



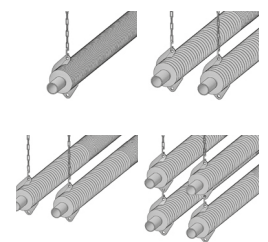
Kupplungsbogen 90°



Entlüfter



Wandhalter

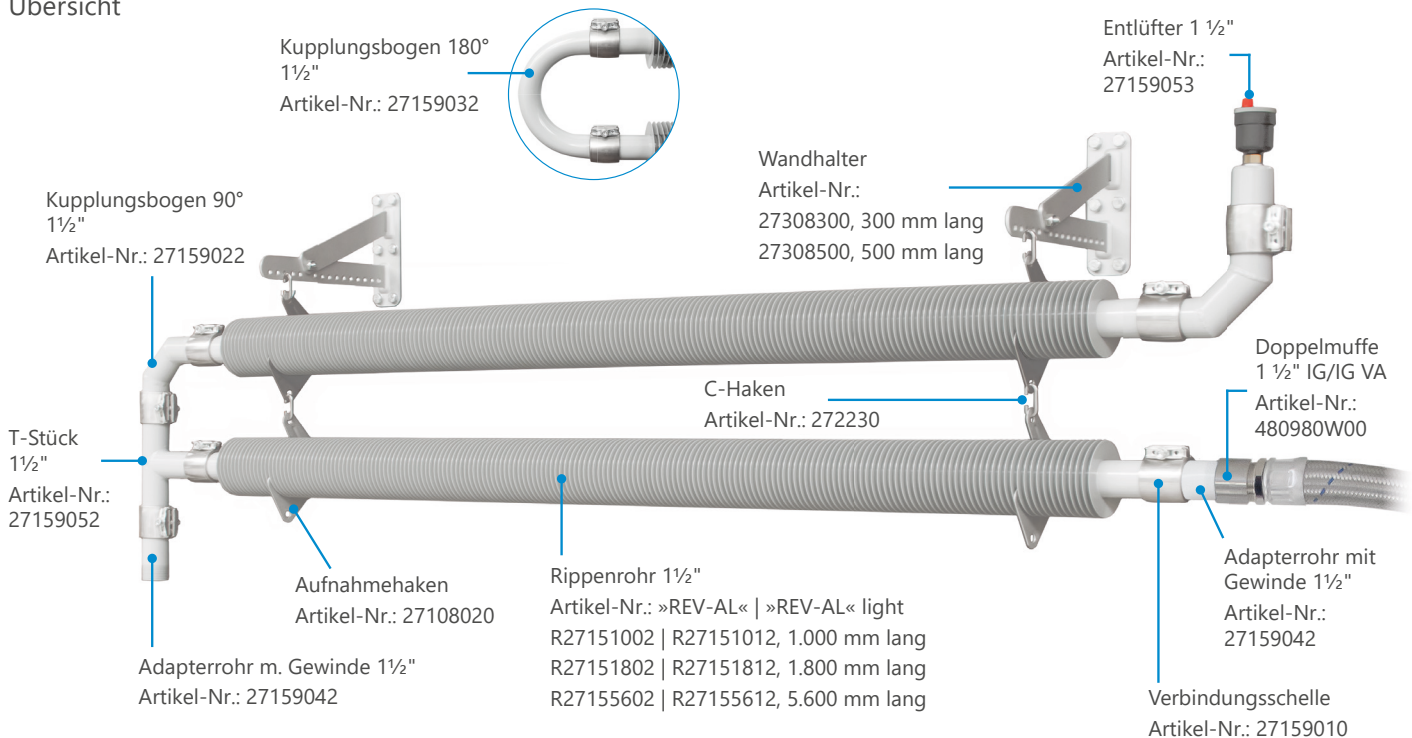


Aufhängevarianten

# Munters »REV-AL« / »REV-AL«light

Heizsysteme

## Übersicht



Die Rippenrohre sind in 1.000/1.800 und 5.000 mm Länge lieferbar und dadurch variabel einsetzbar. Der Anschluss erfolgt mit handelsüblichen 1,5"-Fittings. Die einzelnen Rohre sind durch Verbindungsschellen einfach zu montieren.

Heizrohre sind im Stall häufig hohen Ammoniakkonzentrationen ausgesetzt. Die Beständigkeit gegenüber gasförmigem Ammoniak kann bei unterschiedlichen Materialien stark schwanken.

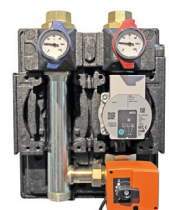
Die DLG-Prüfung belegt, dass die »REV-AL« / »REV-AL«light Rippenrohre Einwirkungen von Stallluft über eine Nutzungsdauer von mindestens 20 Jahren standhalten.

	Stahl	»REV-AL«	»REV-AL« light
Heizleistung	100%	130%	100%
Gewicht	100%	-80%	-85%
Einfache Montage	—	✓	✓
Reinigung	👎	👎	👍

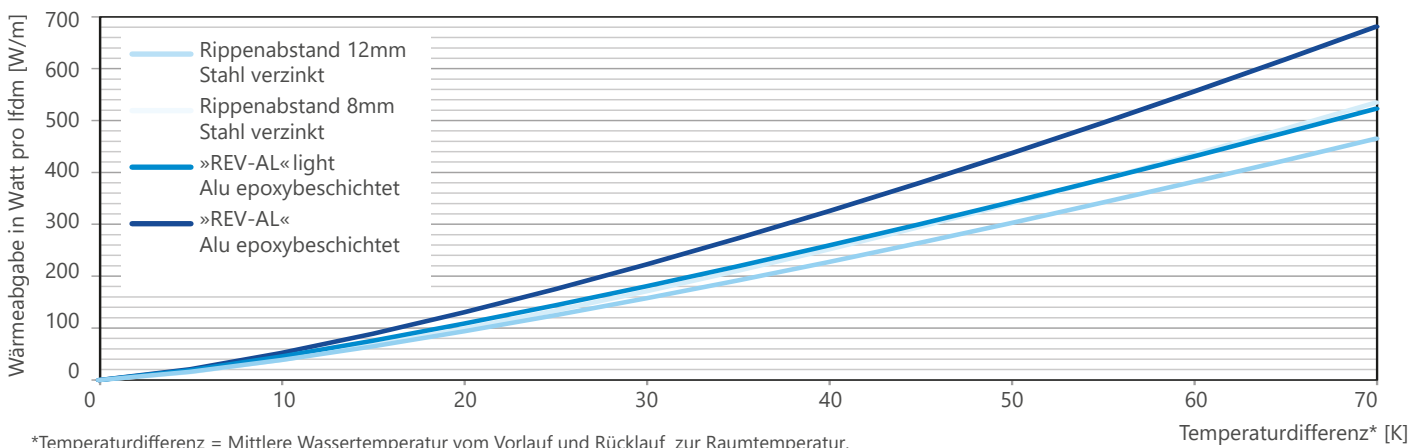
Regelanlage 180 kW



Regelanlage 20–60 kW



## Wärmeabgabe



Finden Sie die nächstgelegene Munters-Niederlassung unter [www.munters.com](http://www.munters.com)

Munters behält sich das Recht vor, nach der Veröffentlichung aus produktionstechnischen oder anderen Gründen Änderungen an Spezifikationen, Mengen usw. vorzunehmen. © Munters AB, 2024