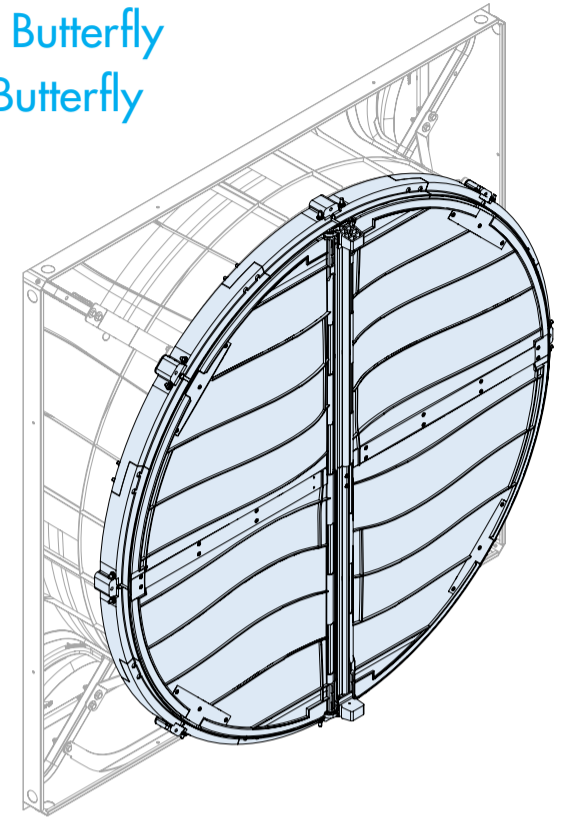


Munters Italy S.p.A

Strada Piani, 12
18027 Chiusavecchia (IM), Italy
Tel: +39 0183 52 11
Fax: +39 0183 521 333
email: info@munters.it

www.munters.com

2200224 - FLYER_SaturnButterfly_202301_Multi

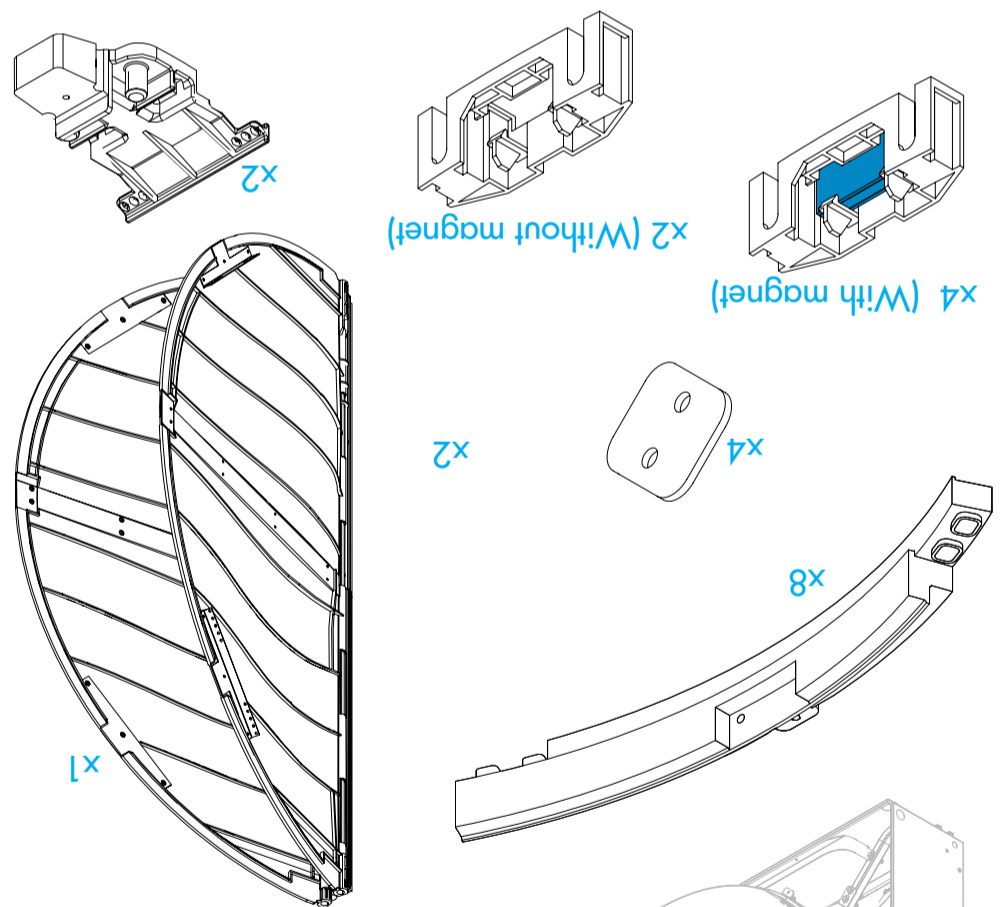
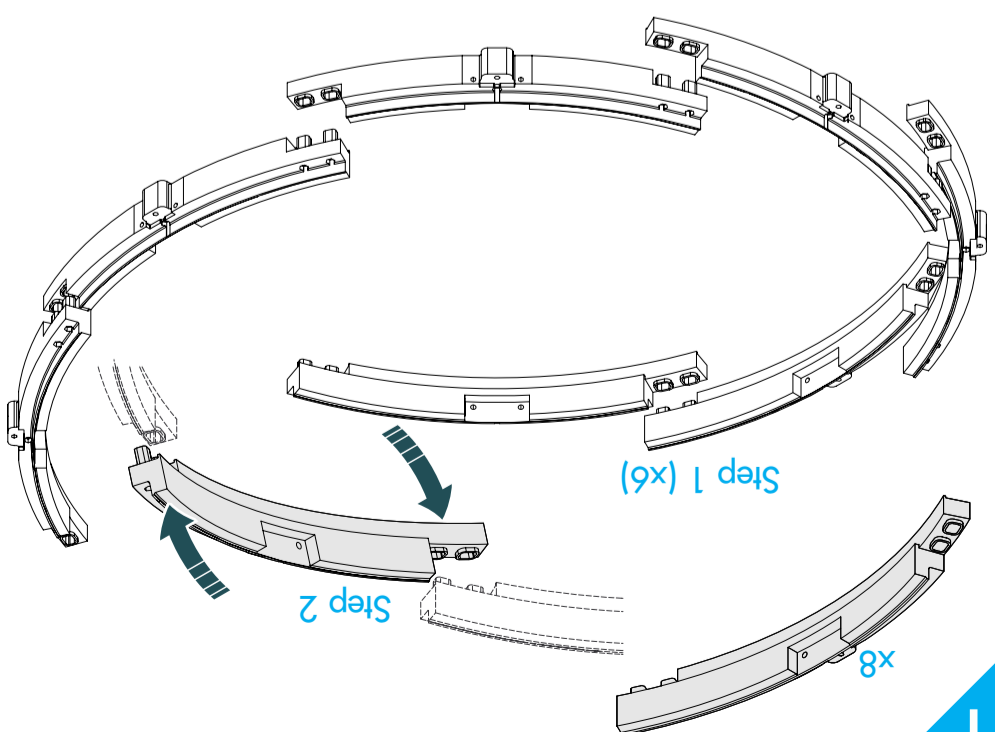
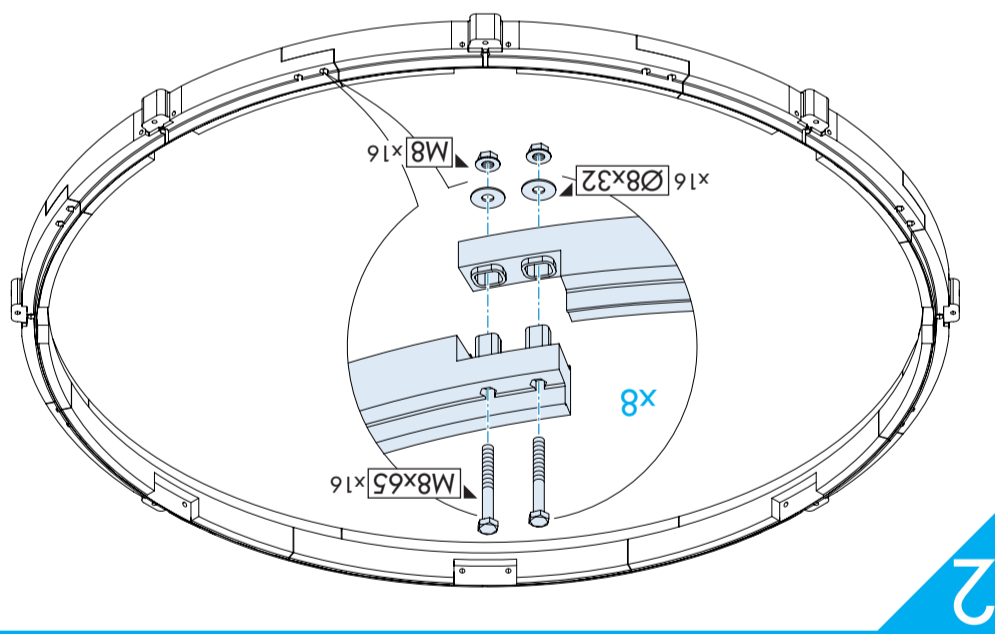


2200224 - FLYER_SaturnButterfly_202301_Multi

- GB Assembly instructions
- I Istruzioni Assemblaggio
- F Instructions d'assemblage
- D Montageanleitung
- E Instrucciones de ensamblaje
- P Instruções de montagem



PDF ONLINE
www.munters.com



- Ø17x30 (Q.ty 6)
- Ø8x32 (Q.ty 16)
- M8 (Q.ty 36)
- M8x50 (Q.ty 16)
- M8x65 (Q.ty 20)

