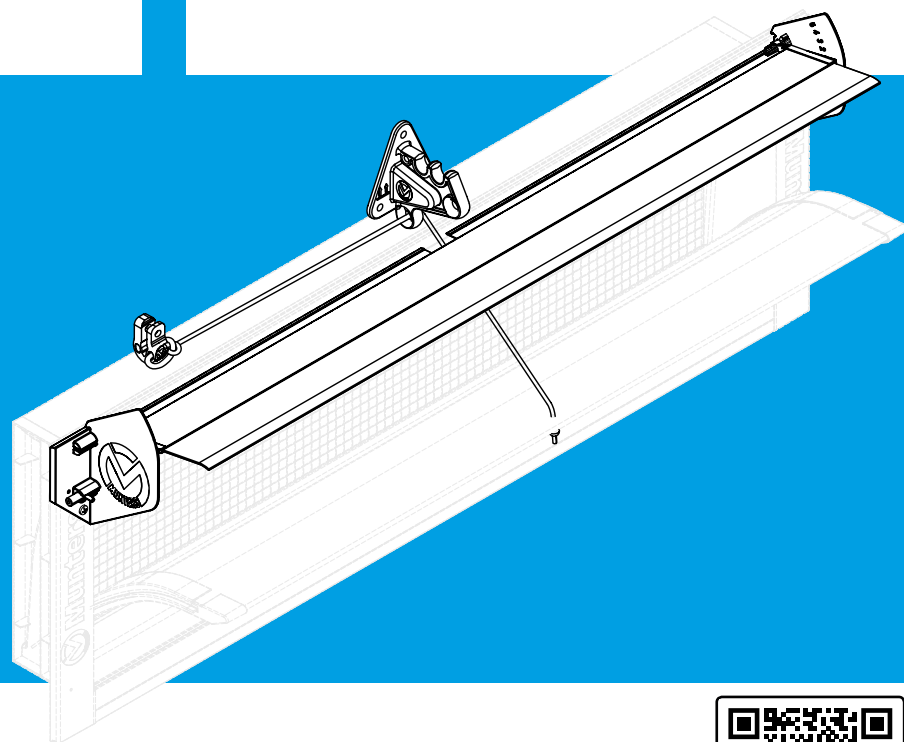




Air Deflector
Deflettore Aria
Déflecteur d'Air
Luftkühler
Deflector de Aire
Defletor de ar

Air defletor for Munters Wall Inlet (MWI)



Ag/MIT/IMEN-2823-09/1 Rev 1.0



- GB** *Installation instructions*
- I** *Istruzioni di installazione*
- F** *Instructions d'installation*
- D** *Anweisungen für die Installation*
- E** *Instrucciones de instalación*
- P** *Instruções de instalação*

Simbols meaning / Significato dei simboli / Signification des symboles / Bedeutung von Symbolen / Significado de los símbolos / Significado dos símbolos

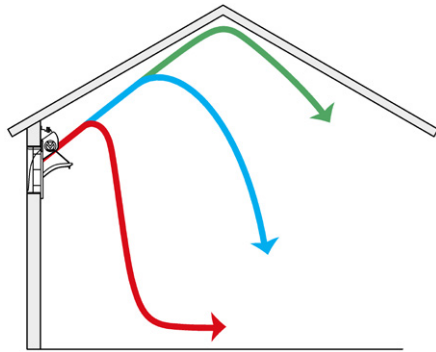
	GB	I	F	D	E	P
	Caution	Attenzione	Attention	Achtung	Atención	Atenção
	Breakage hazard	Pericolo di rottura	Risque de rupture	Bruchgefahr	Peligro de rotura	Perigo de quebra
	Correct	Corretto	Correct	Korrekt	Correcto	Correto
	Incorrect	Errato	Erroné	Falsch	Erróneo	Incorreto
	The use of protective gloves is compulsory	È obbligatorio utilizzare i guanti protettivi	L'utilisation de gants de protection est obligatoire	Die Verwendung von Schutzhandschuhen ist vorgeschrieben	Es obligatorio utilizar guantes de protección	O uso de luvas de proteção é obrigatório
	Eye protection is compulsory	È obbligatorio proteggere gli occhi	La protection des yeux est obligatoire	Die Augen müssen geschützt werden	Es obligatorio proteger los ojos	A proteção dos olhos é obrigatória
	Compulsory safety footwear	Calzature di sicurezza obbligatorie	Chaussures de sécurité obligatoires	Vorschriftsmäßige Sicherheitsschuhe	Calzado de seguridad obligatorio	Calçado de segurança obrigatório
	A protective helmet is compulsory	È obbligatorio il casco di protezione	Le port du casque de sécurité est obligatoire	Der Schutzhelm ist vorgeschrieben	Es obligatorio llevar casco de protección	Um capacete de segurança é obrigatório
	Read the instructions in the manual	Leggere le Istruzioni sul manuale	Lire les Instructions du manuel	Lesen Sie die Anweisungen der Anleitung durch	Lea las instrucciones en el manual	Leia as instruções do manual

Index / Indice / Index / Index / Index / Index

SIMBOLS MEANING / SIGNIFICATO DEI SIMBOLI / SIGNIFICATION DES SYMBOLES / BEDEUTUNG VON SYMBOLEN / SIGNIFICADO DE LOS SÍMBOLOS / SIGNIFICADO DOS SÍMBOLOS	2
GB USING NEGATIVE PRESSURE DURING MINIMUM VENTILATION.	4
I UTILIZZO DELLA PRESSIONE NEGATIVA DURANTE LA VENTILAZIONE MINIMA.	5
F UTILISATION DE LA PRESSION NÉGATIVE PENDANT LA VENTILATION MINIMALE.	6
D VERWENDUNG DES NEGATIVEN DRUCKS WÄHREND DER MINIMALLÜFTUNG.	7
E USO DE LA PRESIÓN NEGATIVA DURANTE LA VENTILACIÓN MÍNIMA.	8
P UTILIZAÇÃO DE PRESSÃO NEGATIVA DURANTE A VENTILAÇÃO MÍNIMA.	9
PART LIST / ELENCO DELLE PARTI / LISTE DES PIÈCES / VERZEICHNIS DER TEILE / LISTADO DE LAS PARTES / LISTA DE PEÇAS	10
INSTALLATION / INSTALLAZIONE / INSTALLATION / INSTALLATION / INSTALACIÓN / INSTALAÇÃO	11
OP01 UPRIGHTS PRE-HOLE / PREFORO MONTANTI / PRÉ-PERÇAGE MONTANTS / VORBOHRUNG DER PFOSTEN / PRE-AGUJERO MONTANTES / POSTES PRÉ-FURADOS	11
OP02 DEFLECTOR PLATES PRE-HOLE / PREFORO SUPPORTI DEFLETTORE / PRÉ-PERÇAGE SUPPORTS DÉFLECTEUR / VORBOHRUNG DER PFOSTEN / PRE-AGUJERO SOPORTES DEFLECTOR / SUPORTES DE DEFLETORES PRÉ-PERFURADOS	12
OP03 DEFLECTOR FLAP ASSEMBLY / ASSEMBLAGGIO ALETTA DEFLETTORE / ASSEMBLAGE AILETTE DÉFLECTEUR / ZUSAMMENBAU FLÜGEL KÜHLER / ENSAMBLAJE ALETA DEL DEFLECTOR / MONTAGEM DA ALETA DO DEFLETOR	13
OP04 DEFLECTOR'S LEFT SUPPORT MOUNTING / FISSAGGIO SUPPORTO SINISTRO DEFLETTORE / FIXATION SUPPORT GAUCHE DÉFLECTEUR / BEFESTIGUNG STÜTZE LINKER KÜHLER / FIJACIÓN SOPORTE IZQUIERDO DEFLECTOR / FIXAÇÃO DO SUPORTE DO DEFLETOR ESQUERDO	14
OP05 DEFLECTOR'S LEFT SUPPORT MOUNTING / FISSAGGIO SUPPORTO SINISTRO DEFLETTORE / FIXATION SUPPORT GAUCHE DÉFLECTEUR / BEFESTIGUNG STÜTZE LINKER KÜHLER / FIJACIÓN SOPORTE IZQUIERDO DEFLECTOR / FIXAÇÃO DO SUPORTE DO DEFLETOR ESQUERDO	15
OP06 MOUNTING THE DEFLECTOR FLAP / MONTAGGIO ALETTA DEFLETTORE / MONTAGE AILETTE DÉFLECTEUR / MONTAGE FLÜGEL KÜHLER / MONTAJE ALETA DEFLECTOR / MONTAGEM DA ALETA DO DEFLETOR	16
OP07 DEFLECTOR'S RIGHT SUPPORT MOUNTING / FISSAGGIO SUPPORTO DESTRO DEFLETTORE / FIXATION SUPPORT DROIT DÉFLECTEUR / BEFESTIGUNG STÜTZE RECHTER KÜHLER / FIJACIÓN SOPORTE DERECHO DEFLECTOR / FIXAÇÃO DO SUPORTE DO DEFLETOR DIREITO	17
OP08 DEFLECTOR'S RIGHT SUPPORT MOUNTING / FISSAGGIO SUPPORTO DESTRO DEFLETTORE / FIXATION SUPPORT DROIT DÉFLECTEUR / BEFESTIGUNG STÜTZE RECHTER KÜHLER / FIJACIÓN SOPORTE DERECHO DEFLECTOR / FIXAÇÃO DO SUPORTE DO DEFLETOR DIREITO	18
OP09 ASSEMBLY OF LOCKING PINS / MONTAGGIO PERNI DI BLOCCAGGIO / MONTAGE AXES DE BLOCAGE / MONTAGE BLOCKIERBOLZEN / MONTAJE PERNOS DE BLOQUEO / MONTAGEM DE PINOS DE BLOQUEIO	19
OP10 WALL RAIL MOUNTING / FISSAGGIO GUIDA A MURO / FIXATION RAIL MURAL / WANDBEFESTIGUNG FÜHRUNG / FIJACIÓN GUÍA DE PARED / FIXAÇÃO DE CALHA DE PAREDE	20
OP11 FASTENING AND ADJUSTMENT OF OPENING CONTROL / FISSAGGIO E REGISTRO COMANDO APERTURA / FIXATION ET RÉGLAGE DE LA COMMANDE D'OUVERTURE / BEFESTIGUNG UND EINSTELLUNG DES OFFNUNGSBEFEHLS / FIJACIÓN Y REGISTRO DEL COMANDO DE APERTURA / FIXAÇÃO E AJUSTE DO CONTROLO DE ABERTURA	21

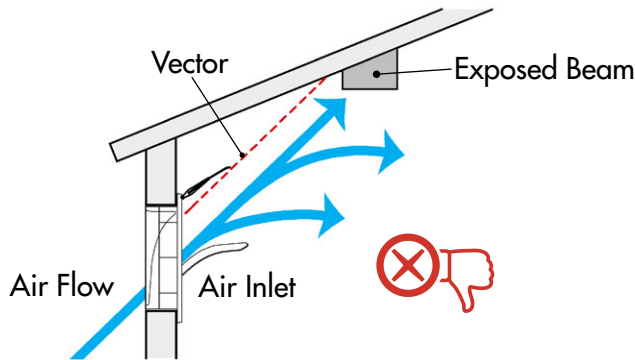
GB Using Negative Pressure During Minimum Ventilation.

Smoke testing a farm should be done in “worst case” conditions: farm (inside) at brooding temperature while ambient (outside) temperature is coldest.

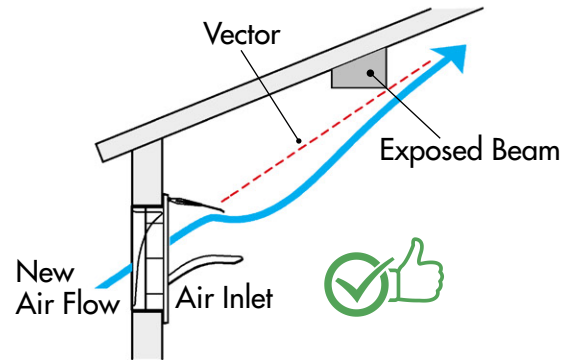


- Ideal Negative Pressure
- Higher Negative Pressure. Better, But Not Ideal
- Low Negative Pressure - Not Good

For roofs with exposed beams, frames or obstructions crossing the path of the airflow, it is recommended to fit air deflectors on the inlets. The incoming air will be directed below the obstructions but still reach the middle of farm.



Vector indicates Air inlet and Deflector non in corret position. Air will be deflected by exposed beam and fall onto birds.



Air inlet and Deflector plate in correct. Vector shows air flow will by-pass exposed beam and continue to roof apex.

Use the following guideline to pre-determine the correct set-up of the inlets and air deflector plates.

Parameters used for calculating vertical C distance:

Inlet model:	MWI 4413
Static pressure:	20 Pa
Opening gap:	15-70 mm
Angles:	$\alpha = 30^\circ$
	$\beta = 40^\circ$
	$\gamma = 12^\circ$

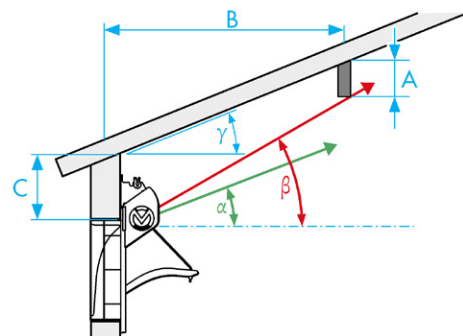
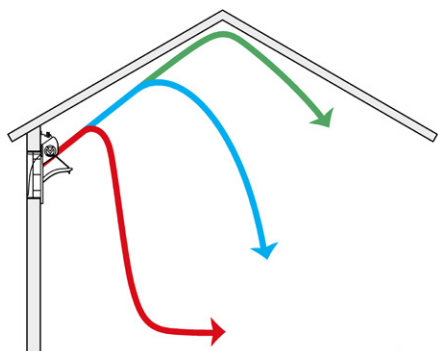


Table Calculated vertical distance (C) between Roof and Air Inlet, based on above parameters.

B [m] \ A [m]	0.75	1	1.25	1.5	1.75	2
0.10	0.6	0.7	0.9	1.1	1.2	1.4
0.15	0.6	0.8	0.9	1.1	1.3	1.4
0.20	0.7	0.8	1.0	1.2	1.3	1.5
0.25	0.7	0.9	1.0	1.2	1.4	1.5

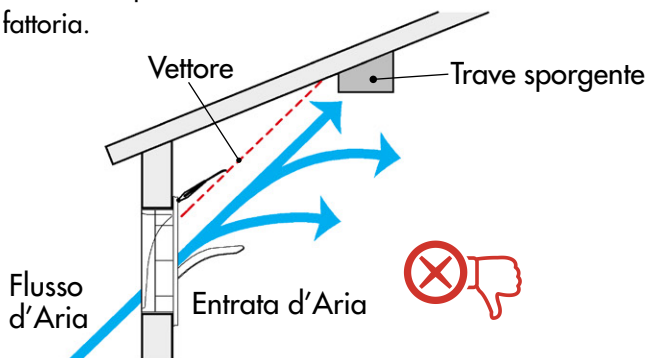
Utilizzo della pressione negativa durante la ventilazione minima.

Il test del fumo in un allevamento dovrebbe essere eseguito nelle condizioni "peggiori": allevamento (interno) alla temperatura di svezzamento mentre la temperatura ambiente (esterno) è più fredda.

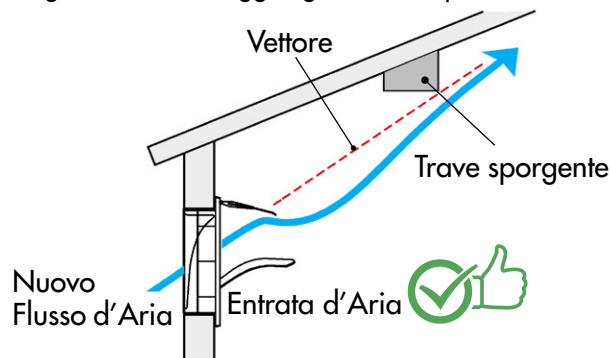


- Pressione negativa ideale.
- Pressione negativa più alta. Meglio, ma non ideale.
- Bassa pressione negativa - Non va bene.

Per tetti con travi a vista, telai o ostacoli che attraversano il percorso del flusso d'aria, si consiglia di montare deflettori d'aria sulle prese d'aria. L'aria in entrata sarà diretta al di sotto degli ostacoli ma raggiungerà comunque il centro della fattoria.



Il vettore indica che l'ingresso dell'aria e il deflettore non sono nella posizione corretta. L'aria verrà deviata dal raggio esposto e cadrà sui volatili.



L'ingresso dell'aria e il deflettore sono corretti. Il vettore mostra che il flusso d'aria bypasserà la trave esposta e continuerà fino all'apice del tetto.

Utilizzare le seguenti linee guida per predeterminare la corretta configurazione degli ingressi e delle piastre deflettrici dell'aria.

Parametri utilizzati per il calcolo della distanza C verticale:

Modello entrata d'Aria:	MWI 4413
Pressione statica:	20 Pa
Distanza d'Apertura:	15-70 mm
Angoli:	$\alpha = 30^\circ$
	$\beta = 40^\circ$
	$\gamma = 12^\circ$

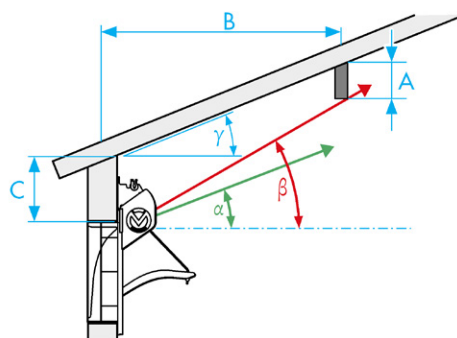
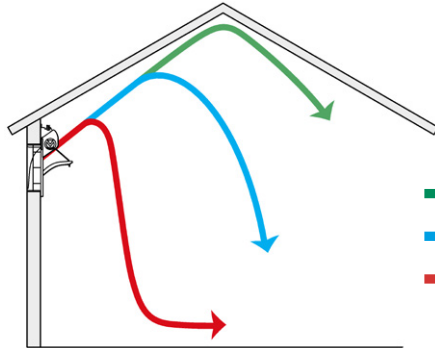


Tabella Distanza verticale calcolata (C) tra tetto e entrata d'aria, in base ai parametri sopra.

B [m]	0.75	1	1.25	1.5	1.75	2
A [m]						
0.10	0.6	0.7	0.9	1.1	1.2	1.4
0.15	0.6	0.8	0.9	1.1	1.3	1.4
0.20	0.7	0.8	1.0	1.2	1.3	1.5
0.25	0.7	0.9	1.0	1.2	1.4	1.5

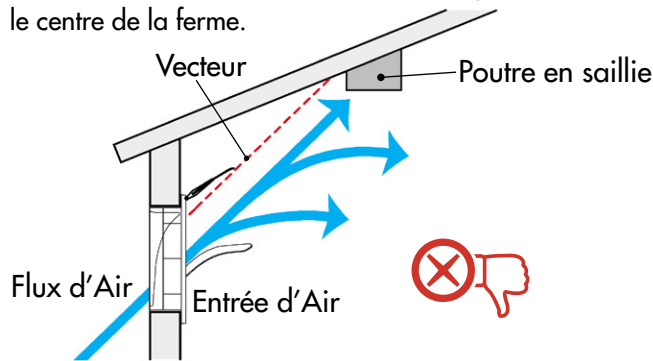
F Utilisation de la pression négative pendant la ventilation minimale.

Le test de fumée dans un élevage doit être effectué dans les conditions les plus « défavorables » : élevage (intérieur) à la température de sevrage alors que la température ambiante (extérieure) est plus froide.

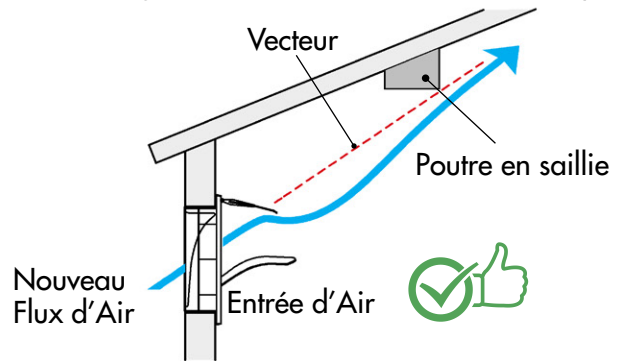


- ➔ Pression négative idéale.
- ➔ Pression négative supérieure. C'est mieux mais pas parfait.
- ➔ Faible pression négative - Pas bon.

Pour les toits avec poutres apparentes, des cadres ou des obstacles traversant la trajectoire du flux d'air, il est recommandé d'installer des déflecteurs d'air sur les prises d'air. L'air entrant sera dirigé sous les obstacles mais atteindra toujours le centre de la ferme.



Le vecteur indique que l'entrée d'air et le déflecteur ne sont pas dans la bonne position. L'air sera dévié par la poutre exposée et tombera sur les volatiles.



L'entrée d'air et le déflecteur sont corrects. Le vecteur montre que le flux d'air contournera la poutre exposée et continuera vers le sommet du toit.

Utiliser les lignes directrices suivantes pour déterminer à l'avance la configuration correcte des entrées et des plaques déflectrices d'air.

Paramètres utilisés pour calculer la distance verticale C :

Modèle entrée d'Air:	MWI 4413
Pression statique:	20 Pa
Distance d'Ouverture:	15-70 mm
Angles :	$\alpha = 30^\circ$
	$\beta = 40^\circ$
	$\gamma = 12^\circ$

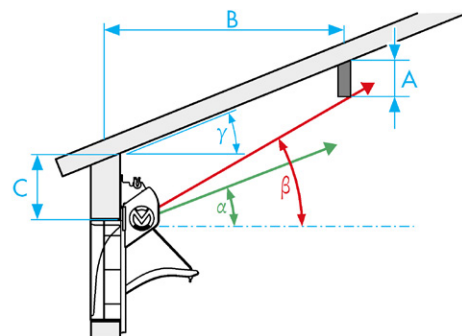
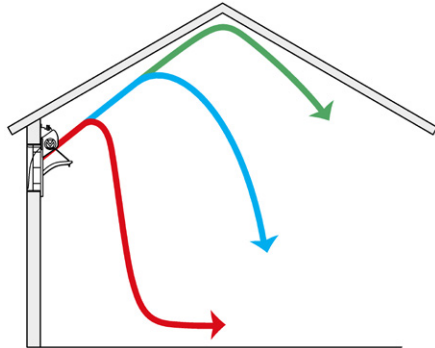


Tableau Distance verticale calculée (C) entre le toit et l'entrée d'air, sur la base des paramètres ci-dessus.

B [m]	0.75	1	1.25	1.5	1.75	2
A [m] 0.10	0.6	0.7	0.9	1.1	1.2	1.4
A [m] 0.15	0.6	0.8	0.9	1.1	1.3	1.4
A [m] 0.20	0.7	0.8	1.0	1.2	1.3	1.5
A [m] 0.25	0.7	0.9	1.0	1.2	1.4	1.5

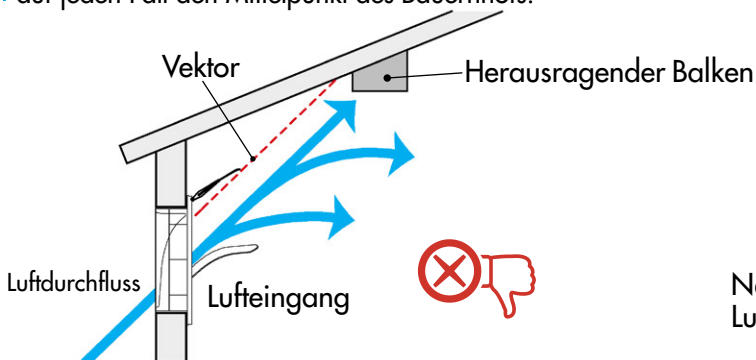
D Verwendung des negativen Drucks während der Minimallüftung.

Der Rauchtest in einer Zucht sollte in den „schlimmsten“ Verhältnissen erfolgen: Zucht (innen) bei der Entwöhnungstemperatur, während die Umgebungstemperatur (außen) viel kälter ist.

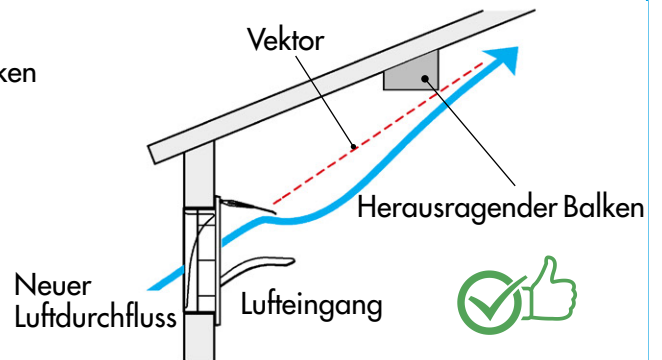


- ➔ Idealer negativer Druck.
- ➔ Höherer negativer Druck. Besser, aber nicht ideal.
- ➔ Negativer Niederdruck - passt nicht.

Für die Dächer mit Sichtbalken, Rahmen oder Hindernissen, die den Verlauf des Luftdurchflusses überqueren, wird empfohlen, Luftkühler auf den Lufteinlässe. Die Luft am Eingang wird unterhalb der Hindernisse gerichtet, jedoch erreicht sie auf jeden Fall den Mittelpunkt des Bauernhofs.



Der Vektor zeigt an, dass der Lufteingang und der Kühler nicht in der korrekten Position sind. Die Luft wird vom ausgesetzten Strahl abgelenkt und wird auf das Geflügel gerichtet.



Der Lufteingang und der Kühler sind korrekt. Der Vektor zeigt, dass der Luftdurchfluss den ausgesetzten Balken umgeht und bis zur Spitze des Daches fortgeführt wird.

Verwenden Sie die folgenden Leitlinien, um die korrekte Konfiguration der Eingänge und der Luftkühlerplatten vorzubestimmen.

Für die Berechnung des senkrechten Abstands C verwendete Parameter:

Lufteingangsmodell:	MWI 4413
Statischer Druck:	20 Pa
Öffnungsabstand:	15-70 mm
Winkel:	$\alpha = 30^\circ$
	$\beta = 40^\circ$
	$\gamma = 12^\circ$

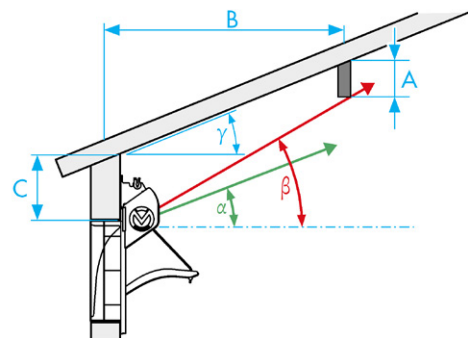
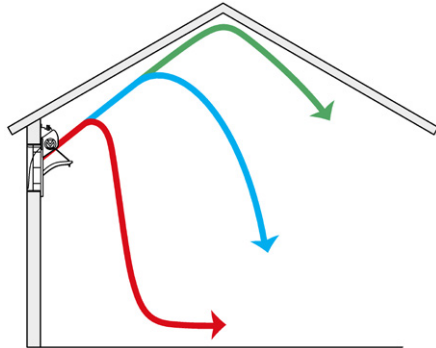


Tabelle berechneter senkrechter Abstand (C) zwischen Dach und Lufteingang auf der Grundlage der obigen Parameter.

B [m]	0.75	1	1.25	1.5	1.75	2
A [m]						
0.10	0.6	0.7	0.9	1.1	1.2	1.4
0.15	0.6	0.8	0.9	1.1	1.3	1.4
0.20	0.7	0.8	1.0	1.2	1.3	1.5
0.25	0.7	0.9	1.0	1.2	1.4	1.5

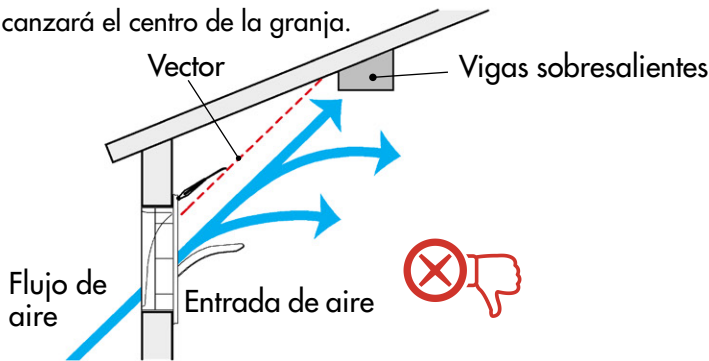
E Uso de la presión negativa durante la ventilación mínima.

La prueba de humo en un criadero se debería llevar a cabo en las "peores" condiciones: criadero (interno) a una temperatura de destete, mientras que la temperatura ambiental (exterior) es más fría.

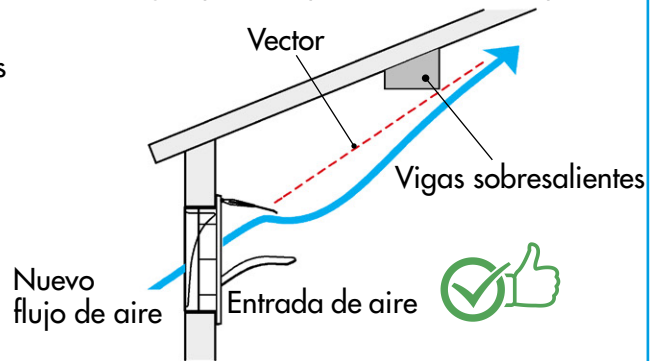


- Presión negativa ideal.
- Presión negativa más alta. Mejor, aunque no ideal.
- Baja presión negativa - Algo no va bien.

Para techos con vigas expuestas, marcos u obstáculos que atraviesen el recorrido del flujo de aire, le recomendamos instalar deflectores de aire sobre las tomas de aire. En aire entrante se dirigirá por debajo de los obstáculos, pero alcanzará el centro de la granja.



El vector indica que la entrada de aire y el deflector no están en la posición correcta. El aire se desviará del rango expuesto y caerá sobre las aves.



La entrada de aire y el deflector son correctos. El vector muestra que el flujo de aire superará la viga expuesta y continuará hasta alcanzar el vértice del techo.

Utilice las siguientes pautas para predeterminar la configuración correcta de las entradas y de las placas deflectoras de aire.

Parámetros utilizados para el cálculo de la distancia C vertical:

Modelo entrada de aire:	MWI 4413
Presión estática:	20 Pa
Distancia de apertura:	15-70 mm
Ángulos:	$\alpha = 30^\circ$
	$\beta = 40^\circ$
	$\gamma = 12^\circ$

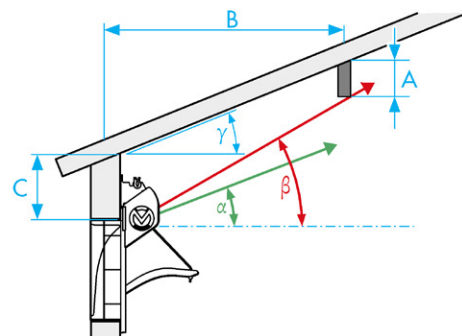
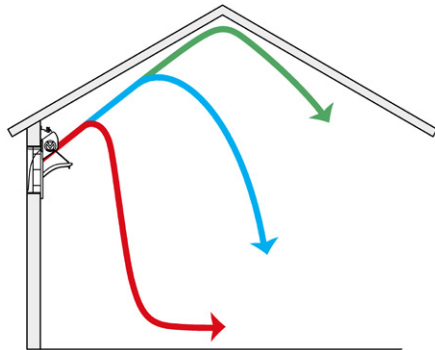


Tabla de la distancia vertical calculada (C) entre el techo y la entrada de aire, en función de los parámetros anteriores.

B [m]	0.75	1	1.25	1.5	1.75	2
A [m]						
0.10	0.6	0.7	0.9	1.1	1.2	1.4
0.15	0.6	0.8	0.9	1.1	1.3	1.4
0.20	0.7	0.8	1.0	1.2	1.3	1.5
0.25	0.7	0.9	1.0	1.2	1.4	1.5

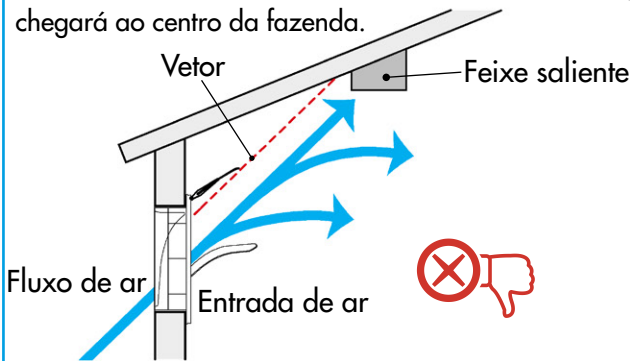
P Utilização de pressão negativa durante a ventilação mínima.

O teste de fumo num gatil deve ser realizado nas piores condições: gatil (interior) à temperatura de desmame enquanto a temperatura ambiente (exterior) é mais fria.

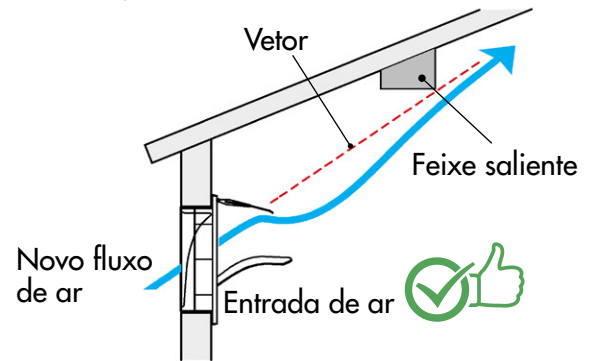


- Pressão negativa ideal.
- Maior pressão negativa. Melhor, mas não o ideal.
- Baixa pressão negativa - Não é bom.

Para telhados com vigas, armações ou obstáculos expostos que cruzam o percurso do fluxo de ar, recomenda-se a colocação de defletores de ar nas entradas de ar. O ar que chega será dirigido abaixo dos obstáculos, mas ainda assim chegará ao centro da fazenda.



O vetor indica que a entrada de ar e o defletor não se encontram na posição correta. O ar será desviado pelo feixe exposto e cairá sobre as aves.



A entrada de ar e o defletor estão corretos. O vetor mostra que o fluxo de ar contornará a viga exposta e continuará até o ápice do telhado.

Utilize as seguintes diretrizes para predeterminar a configuração correta das entradas e placas defletoras de ar.

Parâmetros utilizados para calcular a distância vertical C:

Modelo de entrada de ar:	MWI 4413
Pressão estática:	20 Pa
Distância de abertura:	15-70 mm
Ângulos:	$\alpha = 30^\circ$
	$\beta = 40^\circ$
	$\gamma = 12^\circ$

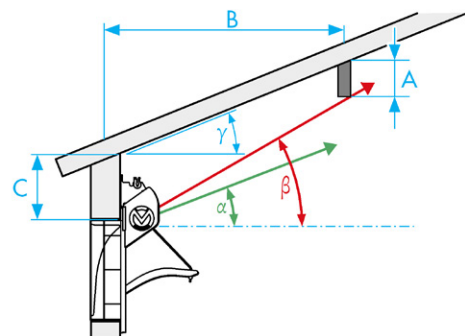
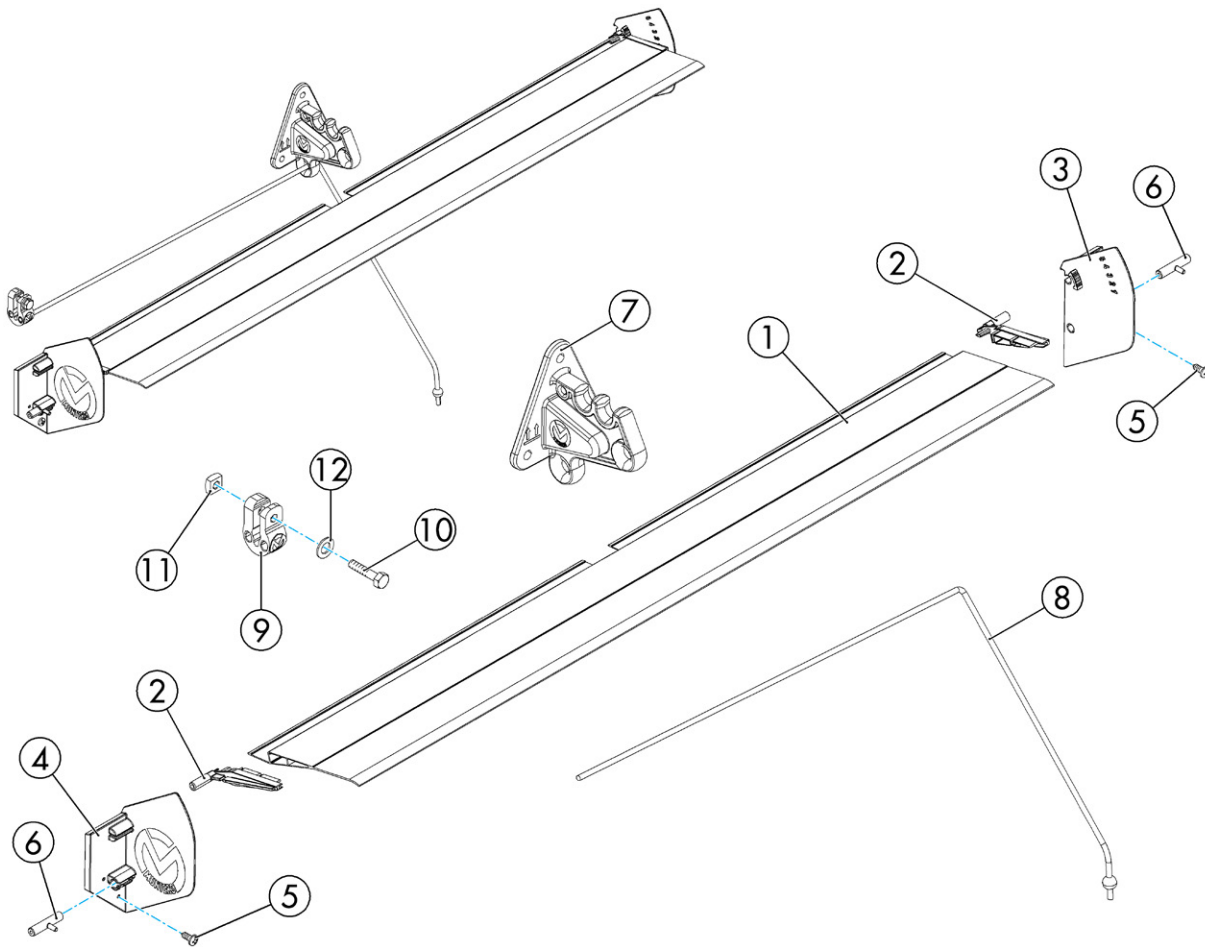


Tabela de distância vertical calculada (C) entre o telhado e a entrada de ar, com base nos parâmetros acima.

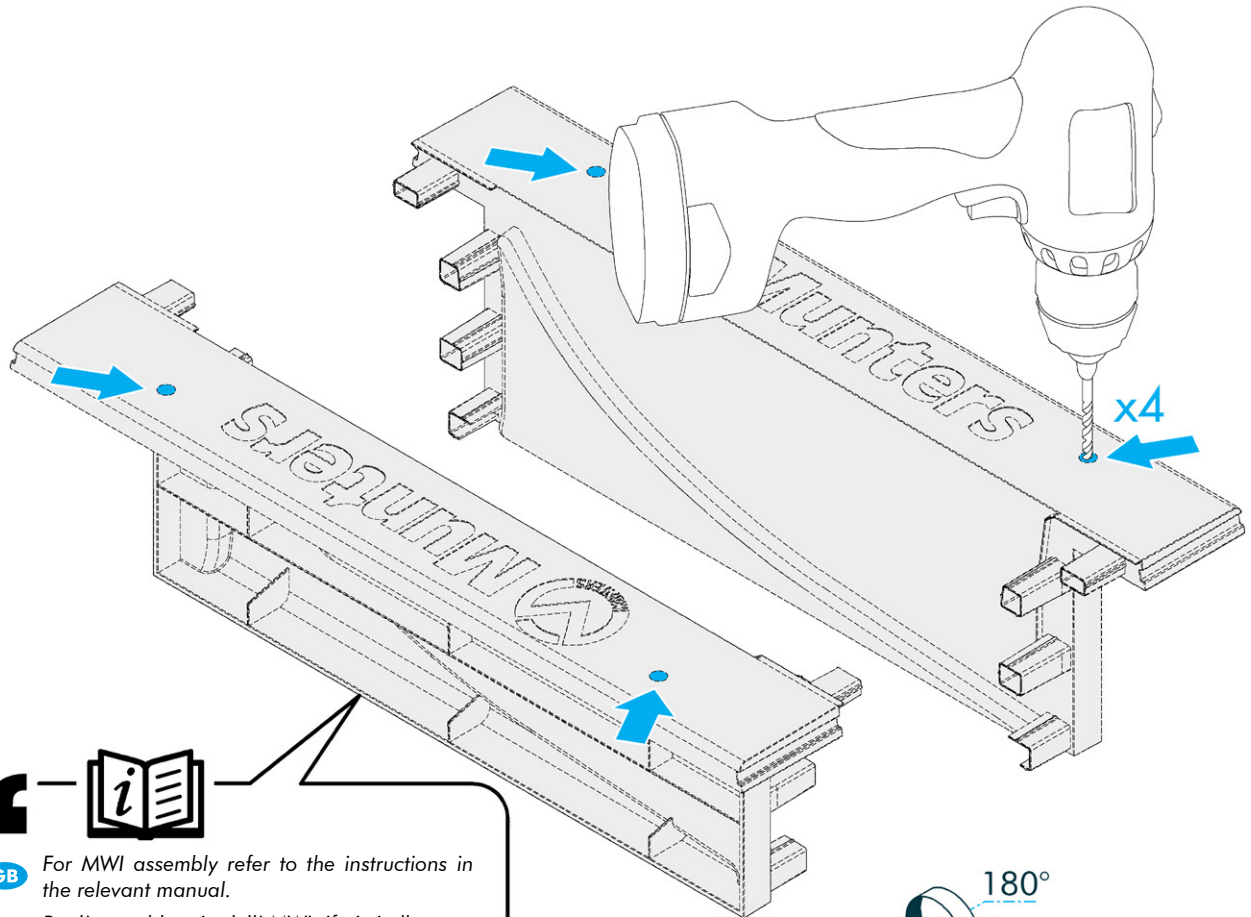
B [m] \ A [m]	0.75	1	1.25	1.5	1.75	2
0.10	0.6	0.7	0.9	1.1	1.2	1.4
0.15	0.6	0.8	0.9	1.1	1.3	1.4
0.20	0.7	0.8	1.0	1.2	1.3	1.5
0.25	0.7	0.9	1.0	1.2	1.4	1.5

Part list / Elenco delle parti / Liste des pièces / Verzeichnis der Teile / Listado de las partes / Lista de peças

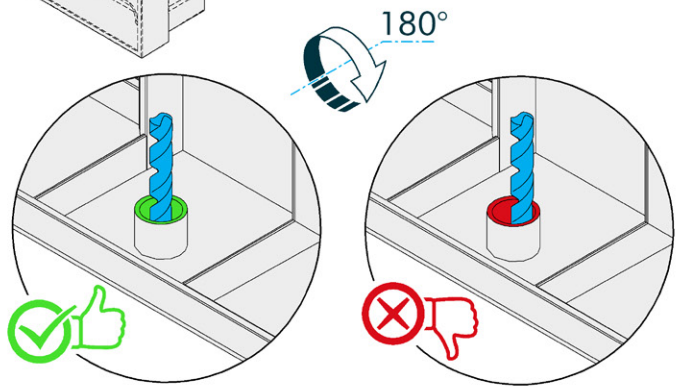


Item	Description (GB)	Descrizione (I)	Description (F)	Beschreibung (D)	Descripción (E)	Descrição (P)	Q. Inlet	Q. Box
1	Air deflector plate	Piastra deflettore aria	Plaque défléctrice d'air	Luftkühlerplatte	Placa deflector de aire	Placa defletora de ar	1	6
2	Hinge plug	Tappo cerniera	Bouchon charnière	Stöpsel Scharnier	Tapa bisagra	Tampa da dobradiça	2	12
3	Side deflector plate right	Supporto deflettore laterale destro	Support déflécteur latéral droit	Stütze Kühler seitlich rechts	Soporte deflector lateral derecho	Suporte do defletor do lado direito	1	6
4	Side deflector plate left	Supporto deflettore laterale sinistro	Support déflécteur latéral gauche	Stütze Kühler seitlich links	Soporte deflector lateral izquierdo	Suporte do defletor do lado esquerdo	1	6
5	Side support fixing screw	Vite fissaggio supporto laterale	Vis de fixation du support latéral	Blockierschraube seitliche Stütze	Tornillo de fijación del soporte lateral	Parafuso de fixação do suporte lateral	1	6
6	locking pin	Perno di bloccaggio	Axe de blocage	Blockierbolzen	Perno de bloqueio	Pino de bloqueio	2	12
7	Wall guide	Guida a muro	Rail mural	Wandführung	Guía de pared	Guia de parede	1	6
8	Rope	Corda	Corde	Schnur	Cuerda	Corda	1	6
9	Clamp	Morsetto	Étau	Klemme	Abrazadera	Braçadeira	1	6
10	Screw Inox M6x35	Vite Inox M6x25	Vis Inox M6x25	Edelstahlschraube M6x25	Tornillo Inox M6x25	Parafuso de aço inoxidável M6x25	1	6
11	Nut Inox M6	Dado Inox M6	Écrou inox M6	Edelstahlmutter M6	Tuerca Inox M6	Porca de aço inoxidável M6	1	6
12	Washer Inox Ø6,4	Rondella Inox Ø6,4	Rondelle Inox Ø6,4	Unterlegscheibe Edelstahl Ø6,4	Arandela Inox Ø6,4	Anilha de aço inoxidável Ø6,4	1	6

Installation / Installazione / Installation / Installation / Instalación / Instalação

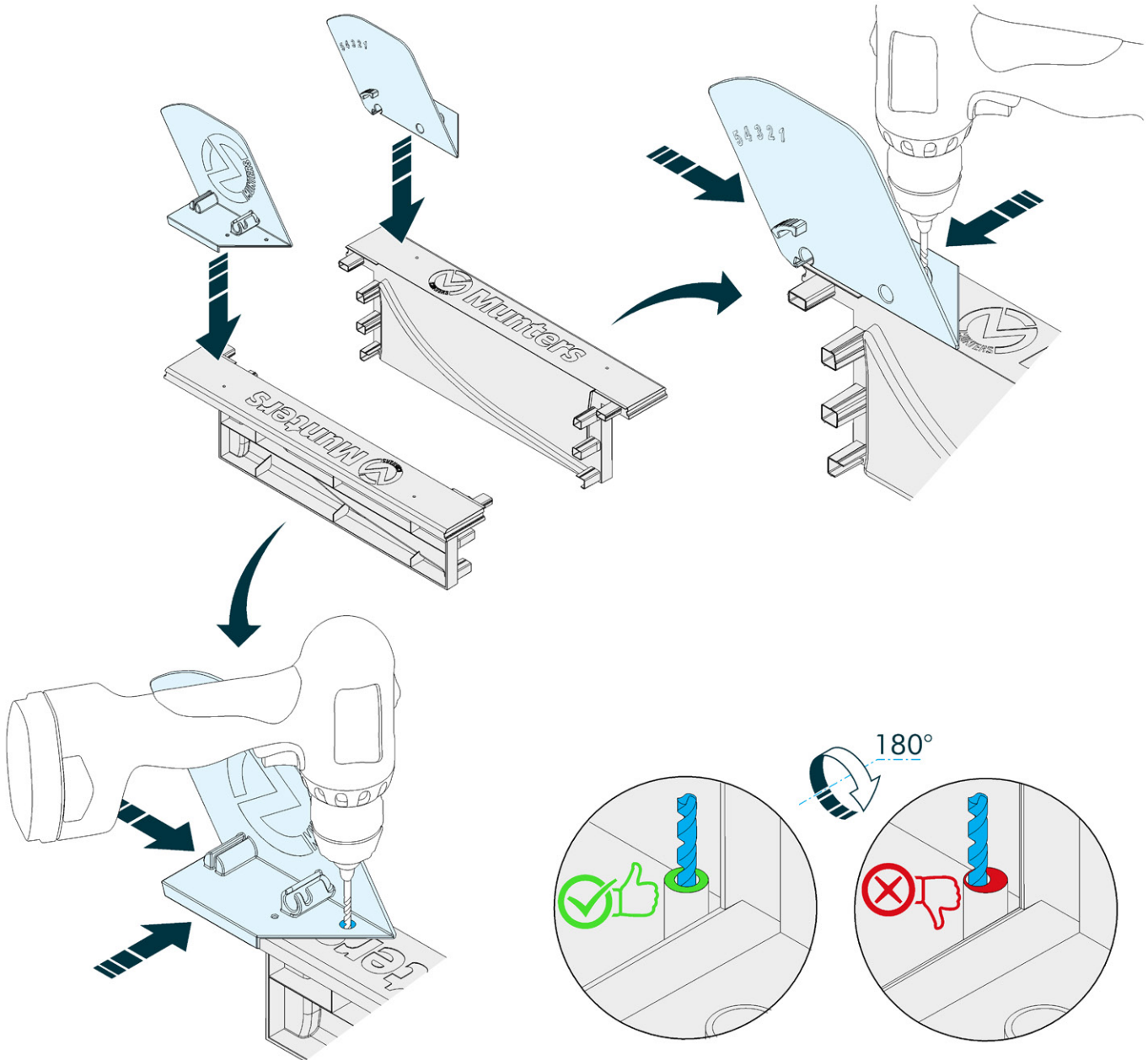
OP01 Uprights pre-hole / Preforo montanti / Pré-perçage montants / Vorbohrung der Pfosten / Pre-agujero montantes / Postes pré-furados


For MWI assembly refer to the instructions in the relevant manual.
I Per l'assemblaggio dell' MWI riferirsi alle istruzioni sul relativo manuale.
F Pour l'assemblage du MWI, voir les instructions du manuel correspondant.
D Beziehen Sie sich für den Zusammenbau des MWI auf die Anweisungen der entsprechenden Anleitung.
E Para el ensamblaje del MWI, consulte las instrucciones del manual correspondiente.
P Para a montagem da MWI consulte as instruções do manual da MWI.



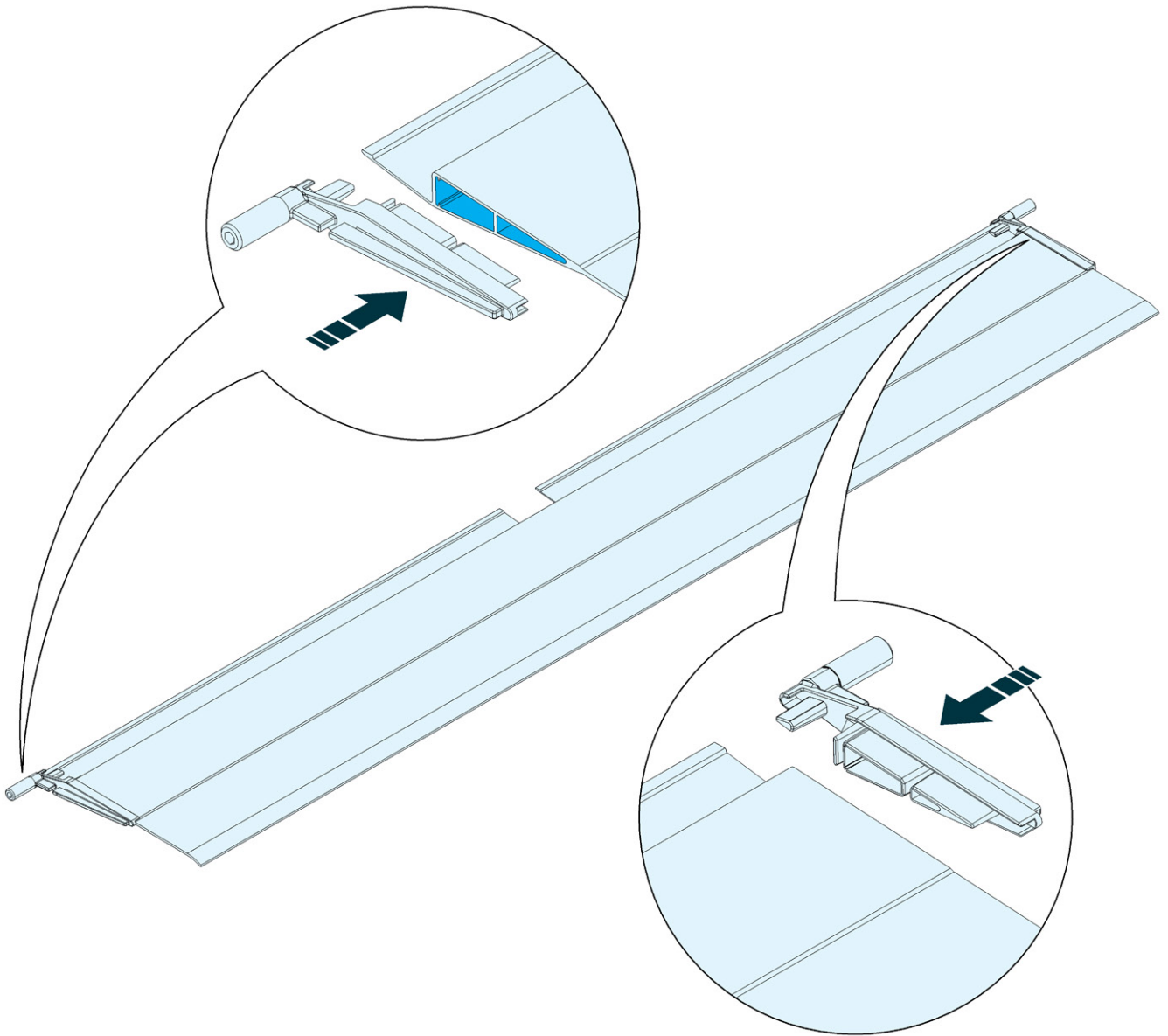
PPE/DPI/EPI/PSA/DPI/DP			
Tools/Utensili/Ustensiles/Werkzeuge/Instrumentos/Ferramentas			

OP02 Deflector plates pre-hole / Preforo supporti deflettore / Pré-perçage supports déflecteur / Vorbohrung der Pfosten / Pre-agujero soportes deflector / Soportes de defletores pré-perfurados



PPE/DPI/EPI/PSA/DPI/DP			
Tools/Utensili/Ustensiles/Werkzeuge/Instrumentos/Ferramentas			

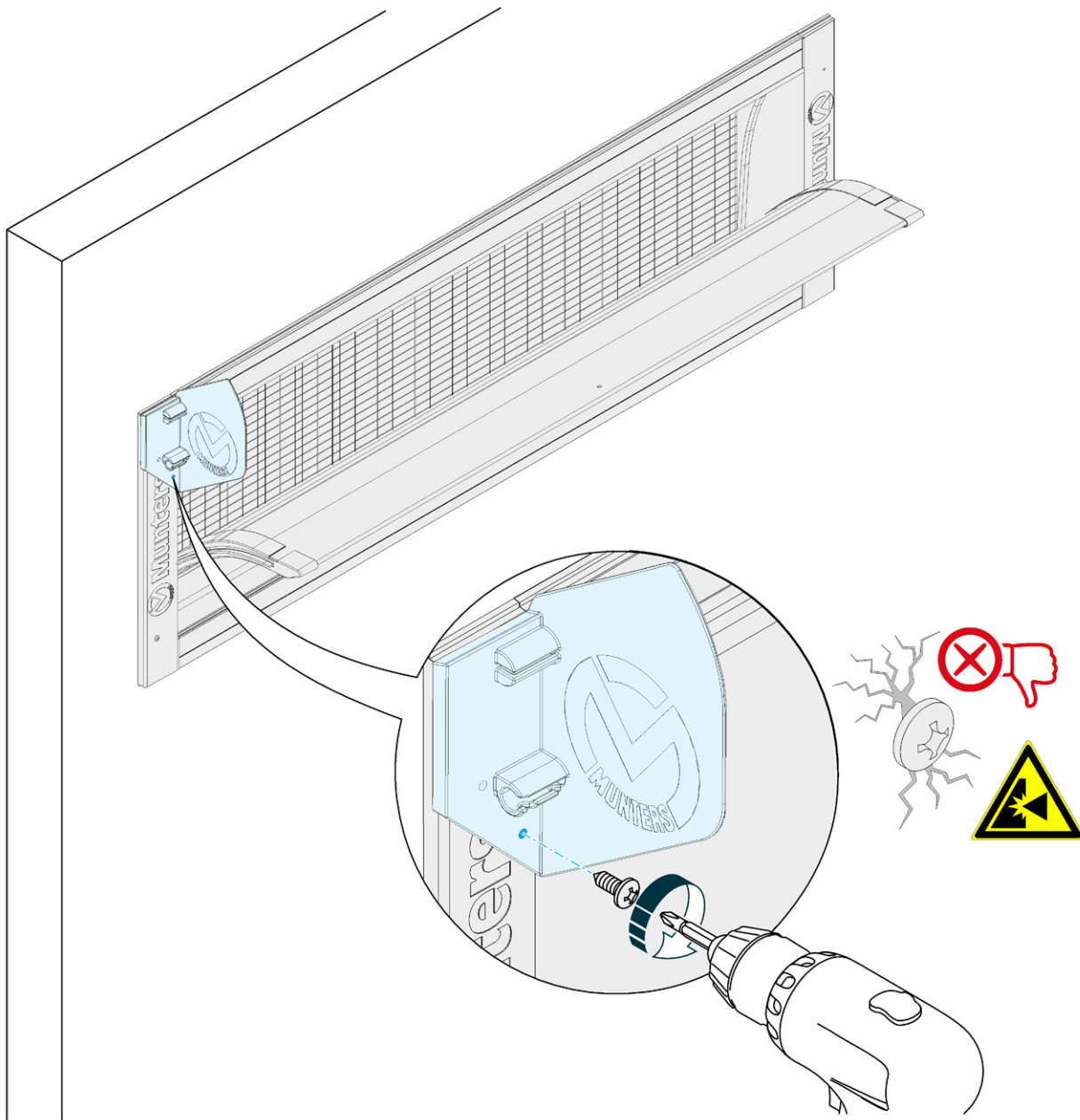
OP03 Deflector flap assembly / Assemblaggio Aletta deflettore / Assemblage Ailette
déflecteur / Zusammenbau Flügel Kühler / Ensamblaje aleta del deflector / Montagem
da aleta do defletor



PPE/DPI/EPI/PSA/DPI/DP

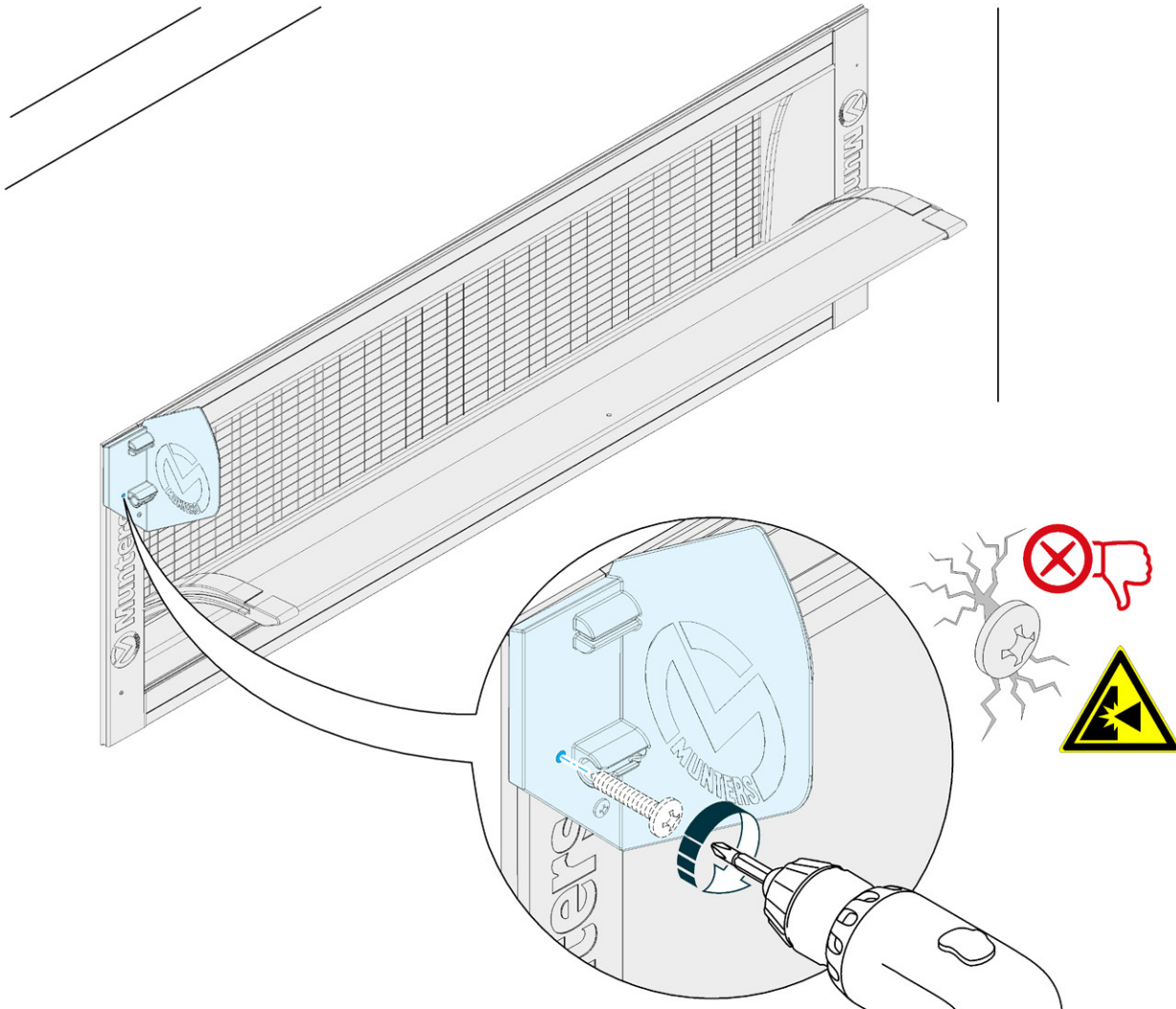


OP04 Deflector's Left Support Mounting / Fissaggio Supporto Sinistro Deflettore / Fixation Support Gauche Déflecteur / Befestigung Stütze linker Kühler / Fijación soporte izquierdo deflector / Fixação do suporte do defletor esquerdo



PPE/DPI/EPI/PSA/DPI/DP			
Tools/Utensili/Utensiles/Werkzeuge/Instrumentos/Ferramentas			

OP05 Deflector's Left Support Mounting / Fissaggio Supporto Sinistro Deflettore/ Fixation Support Gauche Déflecteur / Befestigung Stütze linker Kühler / Fijación soporte izquierdo deflector / Fixação do suporte do defletor esquerdo



Caution! Fasteners shown in the illustration are NOT supplied. Choose them appropriately for the support on which the MWI is to be installed.

GB



Attenzione! Fissaggi rappresentati nell'illustrazione NON vengono forniti. Sceglierli in modo adeguato al supporto sul quale l' MWI verrà installato.

I



Attention! Les fixations illustrées ne sont PAS fournies. Les choisir en fonction du support sur lequel on installera le MWI.

F



Achtung! Die in der Zeichnung dargestellten Befestigungen werden NICHT geliefert. Wählen Sie sie auf geeignete Weise für die Stütze aus, auf der das MWI installiert wird.

D



Atención! Las fijaciones representadas en la ilustración NO están incluidas. Escójalas de forma adecuada en relación con el soporte sobre el que se instalará el MWI.

E



Atenção! As fixações mostradas na ilustração NÃO são fornecidas. Escolha-os adequadamente para o meio no qual a MWI será instalada.

P

PPE/DPI/EPI/PSA/DPI/DP

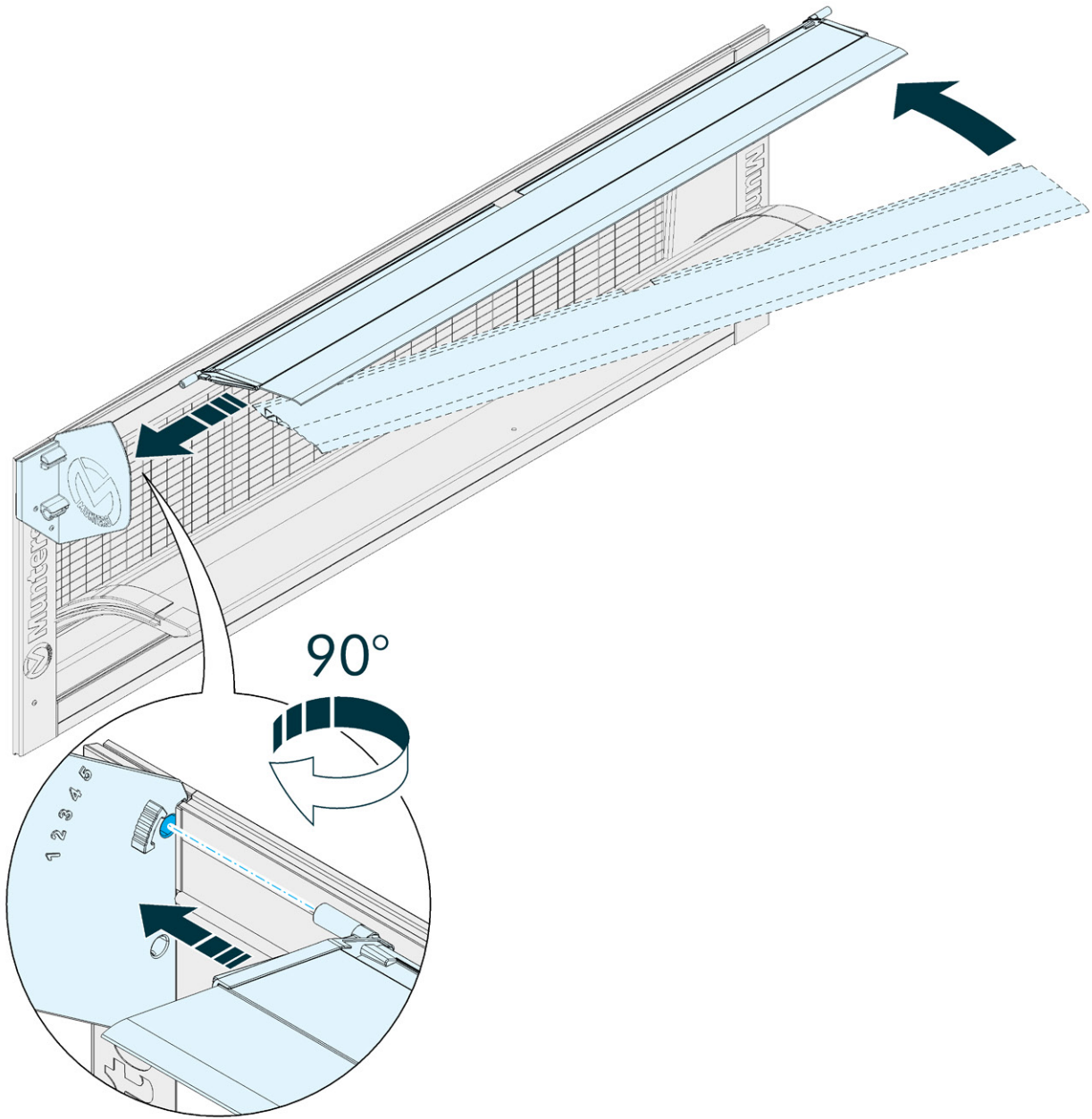


Tools/Utensili/Ustensiles/Werkzeuge/Instrumentos/Ferramentas



OP06

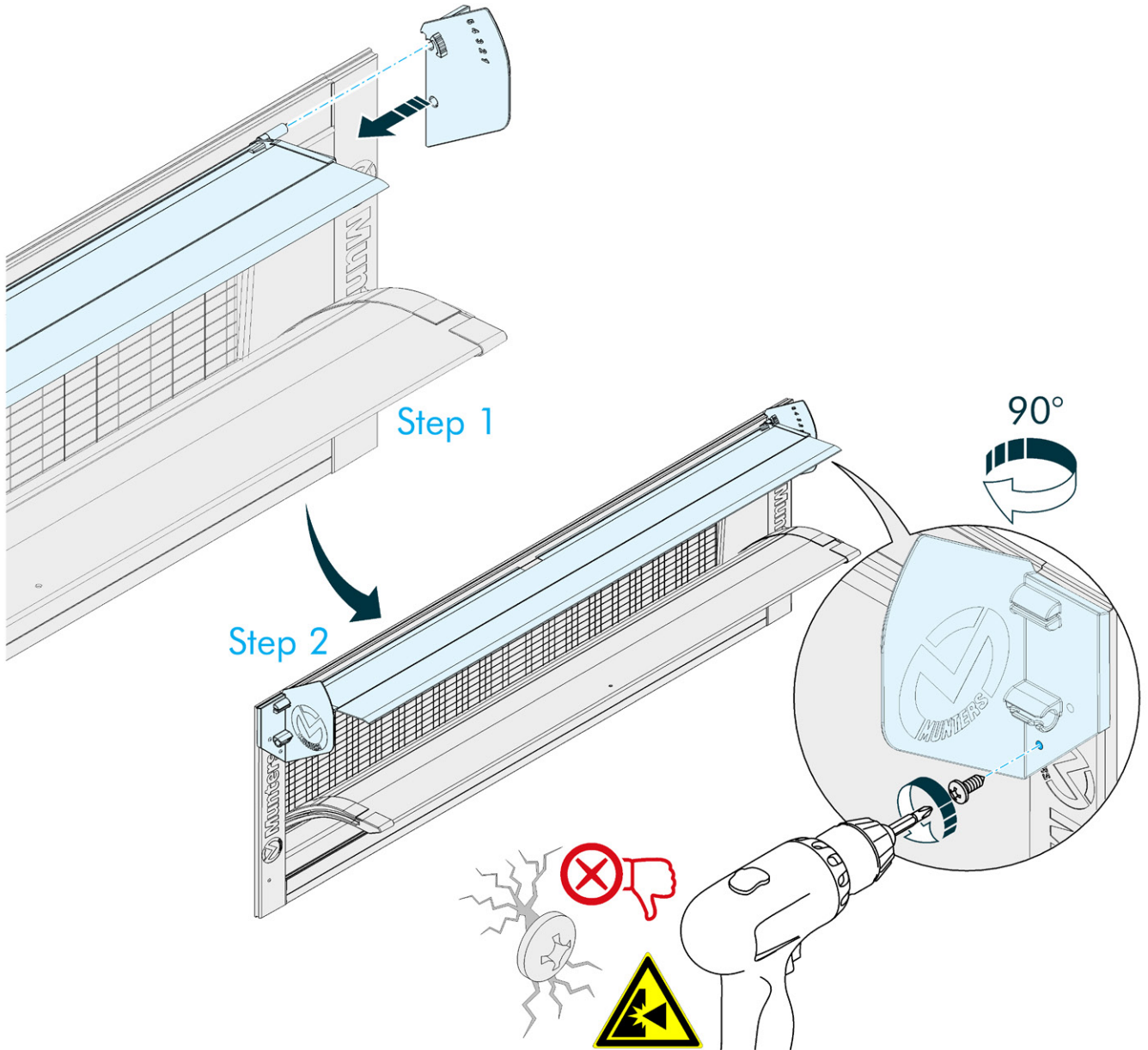
Mounting the Deflector Flap / Montaggio Aletta Deflettore / Montage Ailette Déflecteur / Montage Flügel Kühler / Montaje aleta deflector / Montagem da aleta do defletor








PPE/DPI/EPI/PSA/DPI/DP

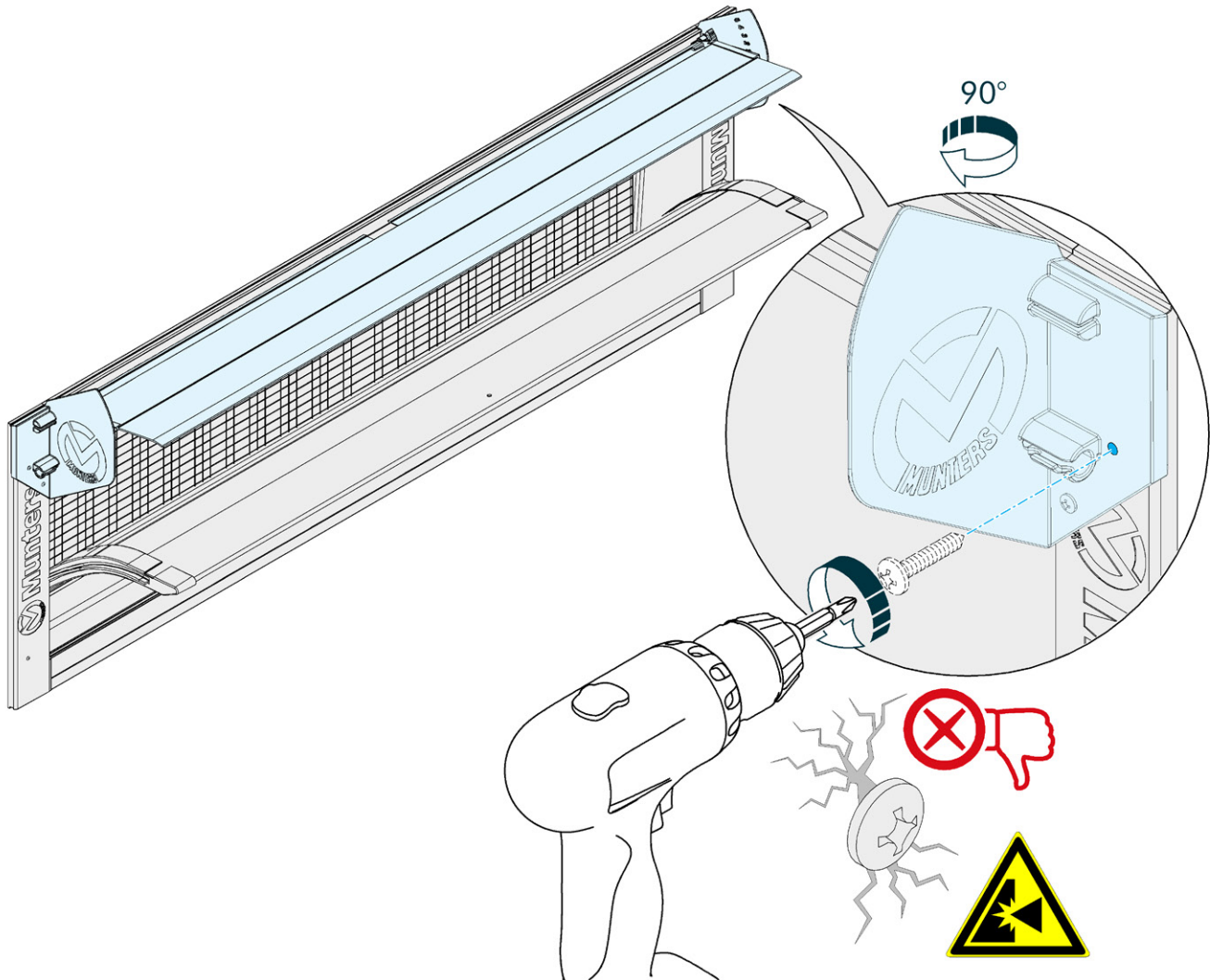


OP07 Deflector's Right Support Mounting / Fissaggio Supporto Destro Deflettore / Fixation Support Droit Déflecteur / Befestigung Stütze rechter Kühler / Fijación soporte derecho deflector / Fixação do suporte do defletor direito



PPE/DPI/EPI/PSA/DPI/DP			
Tools/Utensili/Ustensiles/Werkzeuge/Instrumentos/Ferramentas			

OP08 Deflector's Right Support Mounting / Fissaggio Supporto Destro Deflettore / Fixation Support Droit Déflecteur / Befestigung Stütze rechter Kühler / Fijación soporte derecho deflector / Fixação do suporte do defletor direito



GB **Caution!** Fasteners shown in the illustration are NOT supplied. Choose them appropriately for the support on which the MWI is to be installed.

I **Attenzione!** Fissaggi rappresentati nell'illustrazione NON vengono forniti. Sceglierli in modo adeguato al supporto sul quale l' MWI verrà installato.

F **Attention!** Les fixations illustrées ne sont PAS fournies. Les choisir en fonction du support sur lequel on installera le MWI.

D **Achtung!** Die in der Zeichnung dargestellten Befestigungen werden NICHT geliefert. Wählen Sie sie auf geeignete Weise für die Stütze aus, auf der das MWI installiert wird.

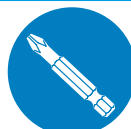
E **Atención!** Las fijaciones representadas en la ilustración NO están incluidas. Escójalas de forma adecuada en relación con el soporte sobre el que se instalará el MWI.

P **Atenção!** As fixações mostradas na ilustração NÃO são fornecidas. Escolha-os adequadamente para o meio no qual a MWI será instalada.

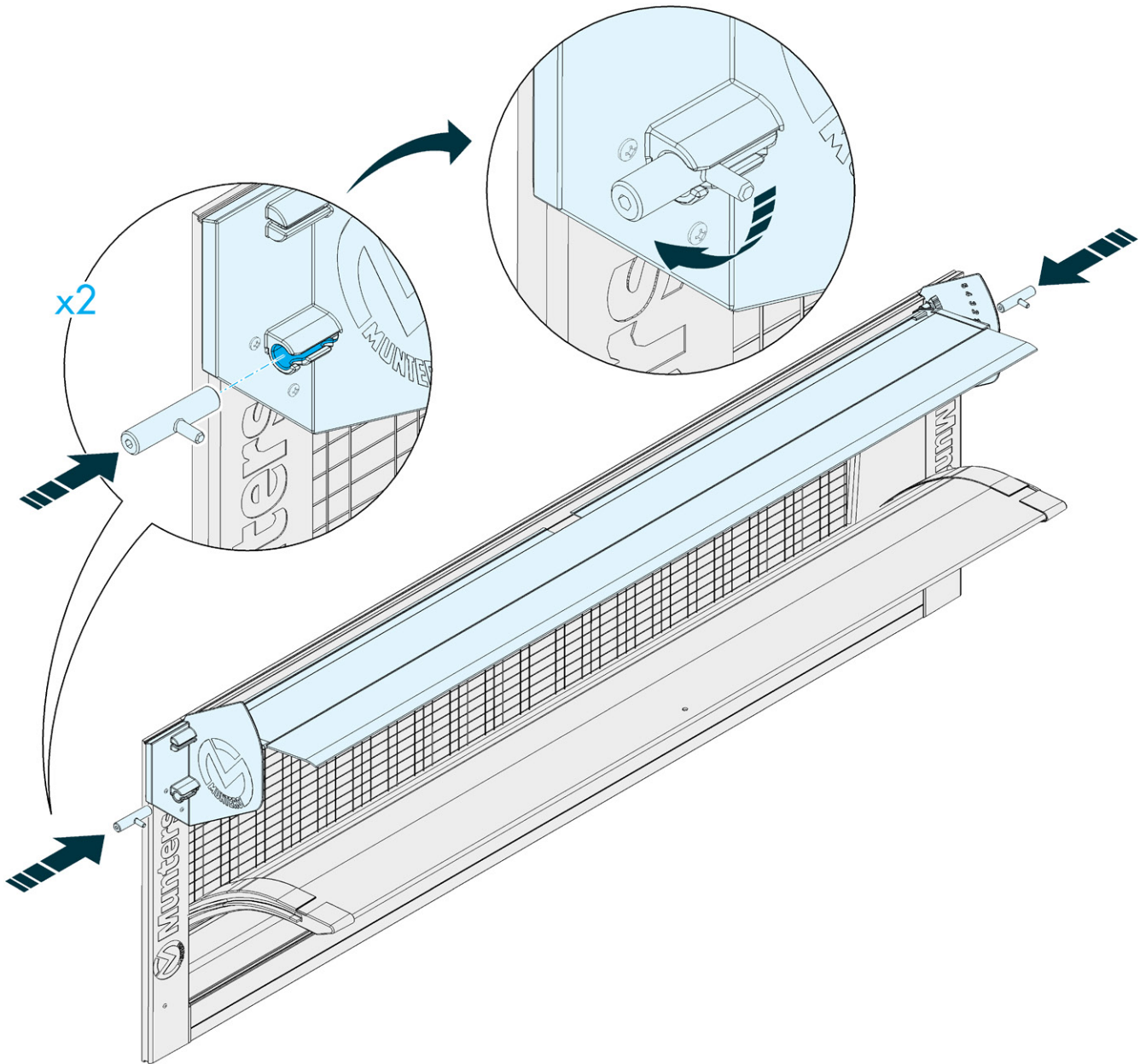
PPE/DPI/EPI/PSA/DPI/DP



Tools/Utensili/Utensiles/Werkzeuge/Instrumentos/Ferramentas



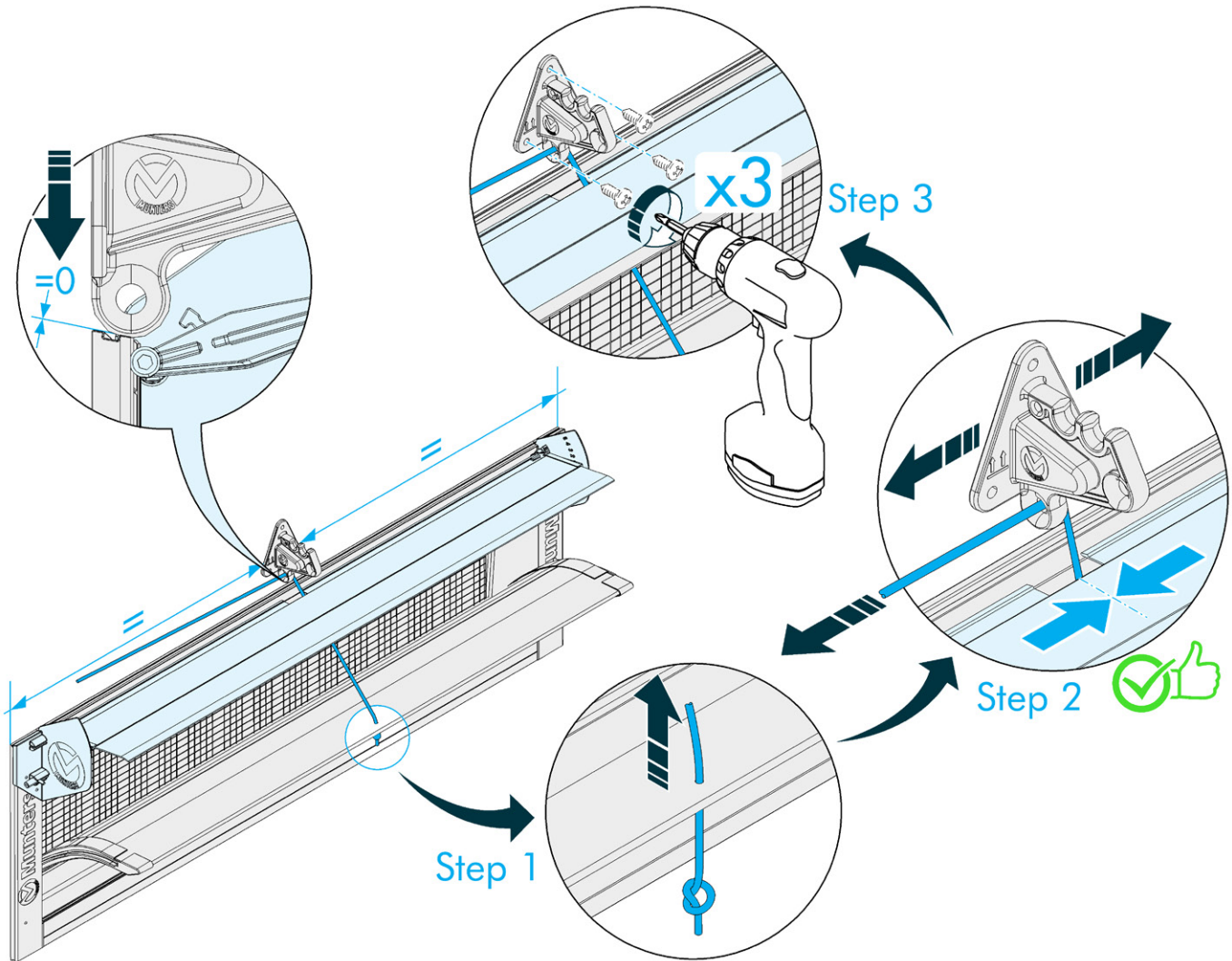
OP09 Assembly of locking pins / Montaggio perni di bloccaggio / Montage axes de blocage / Montage Blockierbolzen / Montaje pernos de bloqueo / Montagem de pinos de bloqueio



PPE/DPI/EPI/PSA/DPI/DP



OP10 Wall rail mounting / Fissaggio guida a muro / Fixation rail mural / Wandbefestigung Führung / Fijación guía de pared / Fixação de calha de parede



Caution! Fasteners shown in the illustration are NOT supplied. Choose them appropriately for the support on which the MWI is to be installed.

Attenzione! Fissaggi rappresentati nell'illustrazione NON vengono forniti. Sceglierli in modo adeguato al supporto sul quale l' MWI verrà installato.

Attention! Les fixations illustrées ne sont PAS fournies. Les choisir en fonction du support sur lequel on installera le MWI.

Achtung! Die in der Zeichnung dargestellten Befestigungen werden NICHT geliefert. Wählen Sie sie auf geeignete Weise für die Stütze aus, auf der das MWI installiert wird.

Atención! Las fijaciones representadas en la ilustración NO están incluidas. Escójalas de forma adecuada en relación con el soporte sobre el que se instalará el MWI.

Atenção! As fixações mostradas na ilustração NÃO são fornecidas. Escolha-os adequadamente para o meio no qual a MWI será instalada.

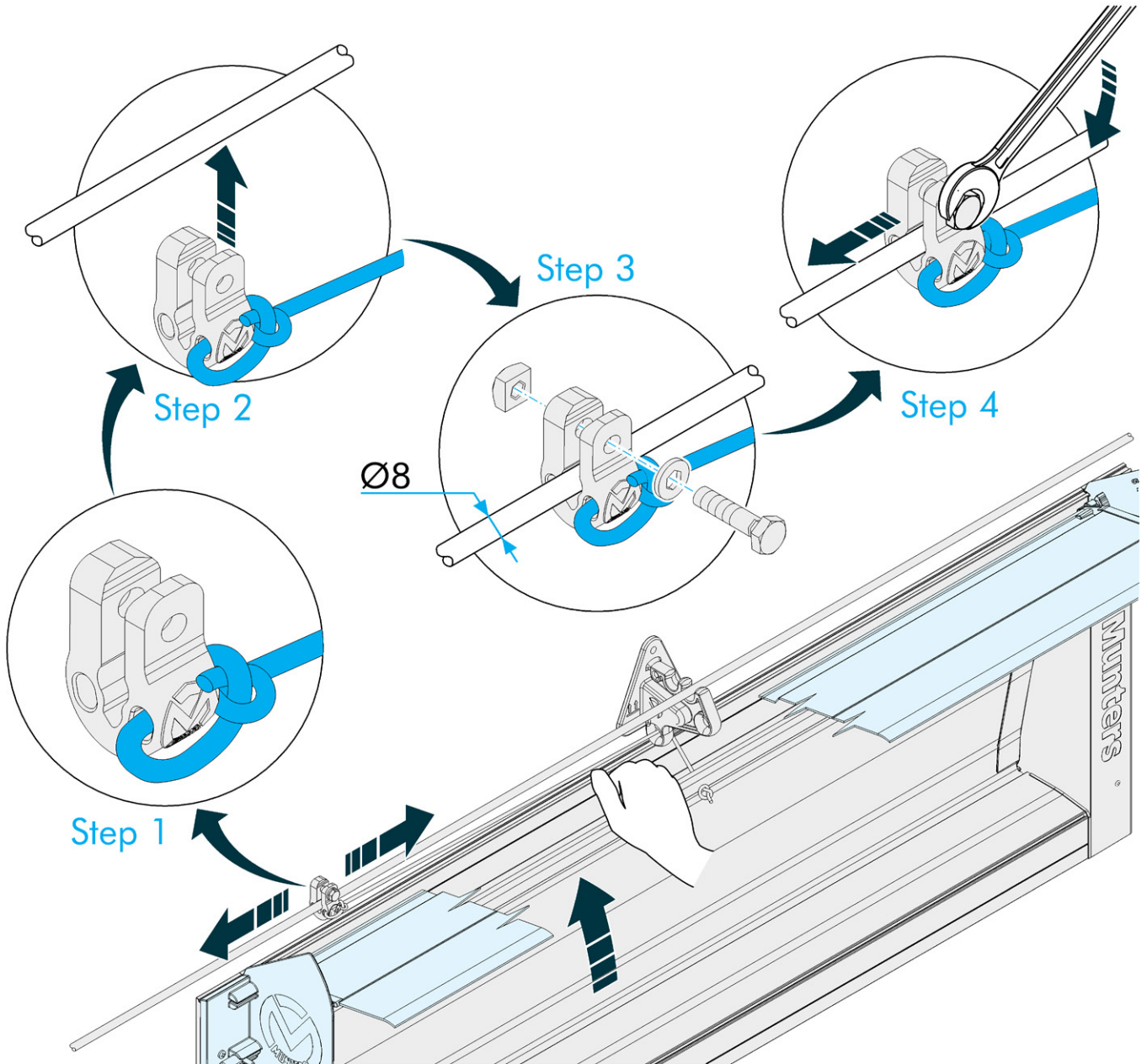
PPE/DPI/EPI/PSA/DPI/DP






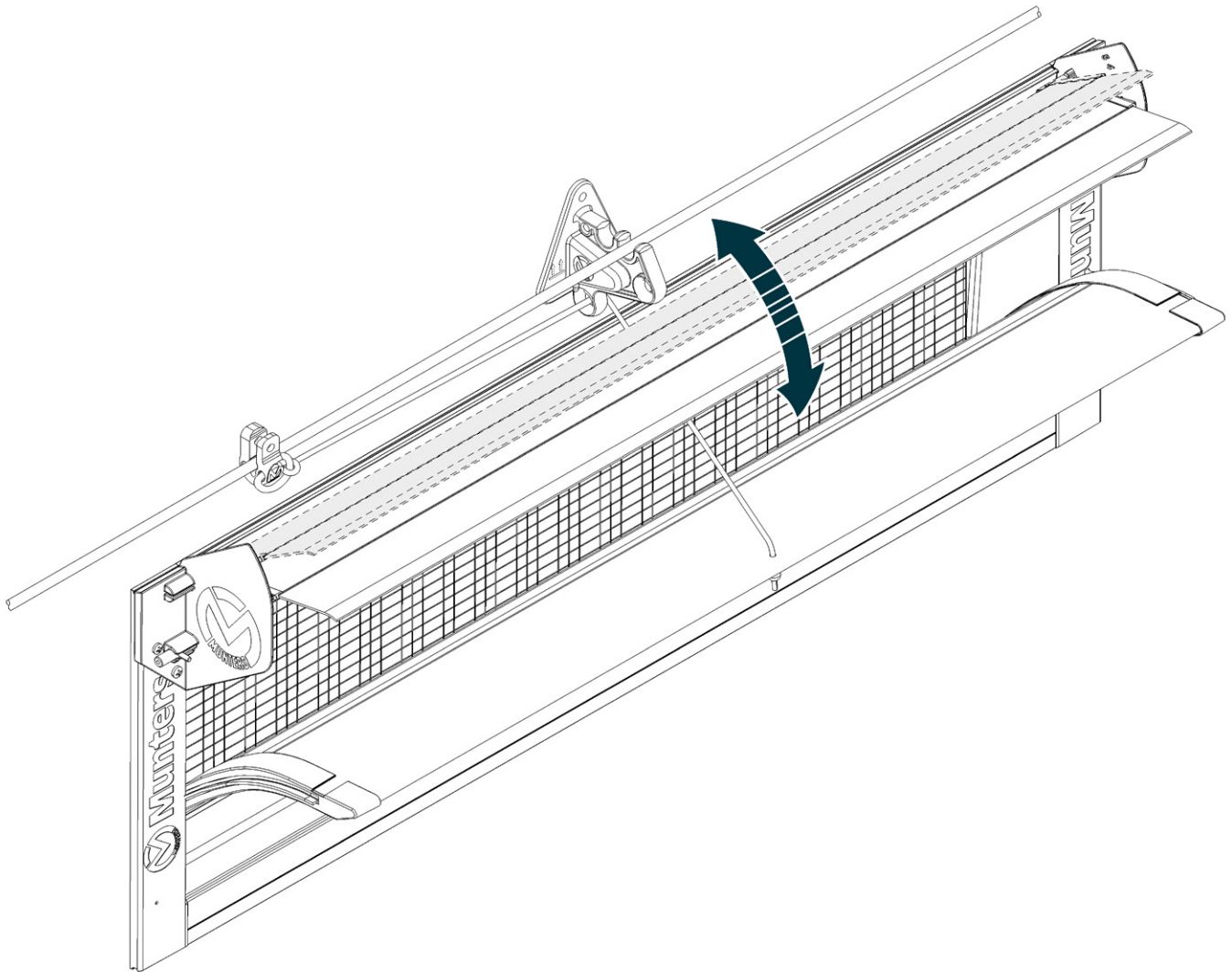
Tools/Utensili/Utensiles/Werkzeuge/Instrumentos/Ferramentas



OP11 Fastening and adjustment of opening control/ Fissaggio e registro comando apertura / Fixation et réglage de la commande d'ouverture / Befestigung und Einstellung des Öffnungsbefehls / Fijación y registro del comando de apertura / Fixação e ajuste do controlo de abertura



PPE/DPI/EPI/PSA/DPI/DP		
Tools/Utensili/Ustensiles/Werkzeuge/Instrumentos/Ferramentas		





Ag/MIT/IMEN-2823-09/1 Rev 1.0

Munters Italy S.p.A

Strada Piani, 2
18027 Chiusavecchia (IM), Italy
Tel: +39 0183 52 11
Fax: +39 0183 521 333
email: info@munters.it

www.munters.com

For production or other reasons, after publication © Munters AB, 2021 reserves the right to make changes to specifications, quantities, etc. // Per motivi di produzione o di altro tipo, successivamente alla pubblicazione © Munters AB, 2021 riserva il diritto di apportare modifiche a specifiche, quantità, ecc... // Pour des raisons de production ou autres, après publication © Munters AB, 2021 se réserve le droit d'apporter des modifications aux spécifications, aux quantités, etc. // Aus Produktions- oder anderen Gründen behält sich Munters AB, 2021 nach der Veröffentlichung © Munters AB, 2021 das Recht vor, Änderungen an Spezifikationen, Mengen usw. vorzunehmen. // Por motivos de producción o de otro tipo, después de la publicación, © Munters AB 2021 se reserva el derecho de realizar cambios y modificaciones de las especificaciones, cantidades, etc. // Por motivos de produção ou de outro tipo, posteriores à publicação a © Munters AB, 2021 reserva-se o direito de realizar modificações nas especificações, quantidade, etc.