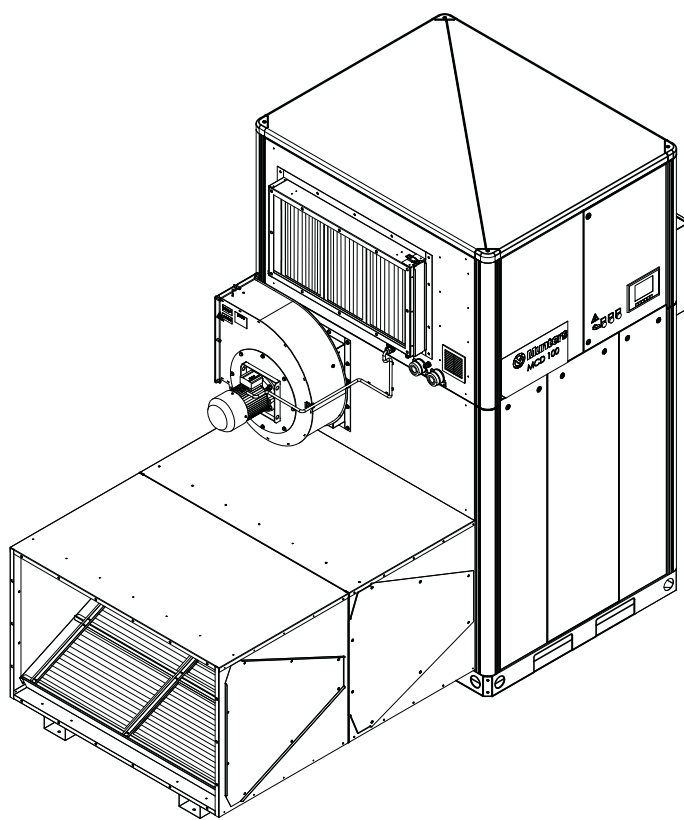


Оригинальное руководство

Руководство пользователя

MCD100E, MCD120E, MCD140E, MCD155E



Адсорбционный осушитель с электрическим нагревателем воздуха реактивации

Для устройств, изготовленных с
22 недели 2013 года

190TRU-1065-J1408

© Munters Europe AB 2014

Важная информация для пользователя

Целевое назначение

Осушители Munters предназначены для осушения воздуха. Применение в иных целях и эксплуатация с нарушением положений настоящего руководства могут привести к травмам или нанести ущерб аппарату и другому имуществу.

Не допускается внесение изменений в конструкцию аппарата без предварительного одобрения специалистами Munters. Присоединение или монтаж дополнительных устройств разрешены только при наличии письменного согласия компании Munters.

Гарантия

Гарантийный срок отсчитывается с даты отгрузки аппарата с завода, если в письменной форме не указано иное. Гарантийные обязательства ограничены бесплатной заменой деталей и элементов, отказавших вследствие дефектов материала или производственного брака.

Претензии по гарантии должны включать доказательство того, что отказ произошел в течение гарантийного срока, а эксплуатация аппарата осуществлялась с соблюдением условий эксплуатации. В претензии должен быть указан тип аппарата и его заводской номер. Эта информация приведена на паспортной табличке, см. раздел *Маркировка*.

Одним из условий предоставления гарантии является обслуживание аппарата на протяжении всего гарантийного срока квалифицированным инженером компании Munters, или инженером, имеющим допуск компании Munters. Необходим доступ к специальному калиброванному измерительному оборудованию. Для целей гарантии работы по техническому обслуживанию и ремонту должны быть документированы.

За техническим обслуживанием и ремонтом следует обращаться в компанию Munters. При недостаточном или неправильно выполненном обслуживании возможны отказы оборудования.

Техника безопасности

Информация об опасных ситуациях в настоящем руководстве отмечена стандартным значком опасности:



ПРЕДУПРЕЖДЕНИЕ

Обозначает риск травмирования персонала.



ОСТОРОЖНО

Обозначает риск повреждения аппарата или другого имущества или возможность негативного воздействия на окружающую среду.

ПРИМЕЧАНИЕ Обозначает дополнительную информацию по оптимальной эксплуатации аппарата.

Соответствие директивам

Осушитель соответствует базовым требованиям безопасности директив 2006/42/ЕС "Машины и механизмы", 2006/95/ЕС "Низковольтное оборудование" и директивы 2004/108/ЕС "ЭМС". Осушитель произведен организацией, аккредитованной по стандарту ISO 9001:2008.

Защита авторских прав

Содержание настоящего руководства может быть изменено без предварительного уведомления.

ПРИМЕЧАНИЕ В руководстве содержится информация, защищенная законами об авторском праве. Воспроизведение или передача любой части настоящего руководства без письменного разрешения компании Munters не допускается.

Замечания по содержанию настоящего руководства следует направлять по следующему адресу:

Munters Europe AB

Technical Documentation

P.O. Box 1150

SE-164 26 KISTA Sweden

e-mail: t-doc@munters.se

Оглавление

Важная информация для пользователя	ii	3.7	Монтаж разобранного аппарата	...	13
Целевое назначение	ii	3.7.1	Сборка		15
Гарантия	ii	3.7.2	Электрические соединения	.	17
Техника безопасности	ii	3.8	Установка воздухопроводов	20
Соответствие директивам	ii	3.8.1	Общие рекомендации	20
Защита авторских прав	ii	3.8.2	Воздуховод подвода наружного воздуха	21
Оглавление	iii	3.8.3	Воздуховод влажного воздуха	21
1 Введение	1	3.8.4	Соединительные размеры воздухопроводов, входные отверстия	22
1.1 Общие положения	1	3.8.5	Соединительные размеры воздухопроводов, для вентиляторов	23
1.2 О настоящем руководстве	1	3.9	Электрические соединения	24
1.3 Использование не по назначению	1	3.10	Наружный датчик влажности	25
1.4 Техника безопасности и меры предосторожности	1	4 Ввод в эксплуатацию			26
1.5 Контроль за работой	3	4.1 Предпусковые проверки		26
1.6 Ограничения условий эксплуатации	3	4.2 Регулировка расхода воздуха		26
1.7 Индикация отказов	3	4.2.1 Общие положения		26
1.8 Маркировка	4	4.2.2 Установка номинальных расходов воздуха		27
2 Конструкция осушителя	5	4.2.3 Дополнительная регулировка расхода воздуха		28
2.1 Описание устройства	5	4.2.4 Базовые параметры настройки		29
2.2 Принцип работы	5	5 Эксплуатация			30
2.3 Аппарат в разобранном виде, основные компоненты	7	5.1 Панель управления		30
2.4 Варианты комплектации	8	5.2 Общие положения		31
2.4.1 Изолированный впускной канал подачи осушаемого воздуха	8	5.3 Техника безопасности		31
2.4.2 Управление вентилятором осушаемого воздуха	8	5.4 Быстрый останов		31
2.4.3 Продувка для экономии энергии (Energy Recovery Purge)	9	5.5 Эксплуатация аппарата		32
2.5 Реле тепловой защиты	9	5.5.1 Первый запуск, ручной режим (MAN)		32
3 Установка	10	5.5.2 Первый запуск, автоматический режим (AUTO) – регулирование в соответствии с уставкой		32
3.1 Техника безопасности	10	6 Техническое обслуживание			33
3.2 Общие положения	10				
3.3 Осмотр при приемке	11				
3.4 Перемещение осушителя	11				
3.5 Хранение осушителя	12				
3.6 Требования к месту установки	12				

6.1	Техника безопасности	33	7.1	Диаграммы производительности ..	39
6.2	Регулярное техническое обслуживание	33	7.2	Шумовые характеристики	40
6.3	Виды обслуживания	34	7.2.1	MCD100E	40
6.4	Расширенная гарантия	34	7.2.2	MCD120E	41
6.5	Индикатор обслуживания	34	7.2.3	MCD140E	42
6.6	График технического обслуживания (0–24000 ч)	35	7.2.4	MCD155E	43
6.7	График технического обслуживания (28000–48000 ч)	36	7.3	Размеры и пространство для обслуживания	44
6.9	Замена воздушного фильтра	37	7.3.1	Размеры	44
6.9.1	Подготовка	37	7.3.2	Габаритные размеры (аппарат без вентилятора осушаемого воздуха)	45
6.9.2	Фильтр воздуха реактивации	37	7.3.3	Пространство для обслуживания	45
6.9.3	Фильтр осушаемого воздуха	38	7.4	Технические характеристики	46
7	Технические характеристики	39	8	Утилизация	48
			9	Обратитесь в компанию Munters	49

1 Введение

1.1 Общие положения

Компания Munters выпускает широкую номенклатуру эффективных осушителей, предназначенных для различных областей применения. При возникновении вопросов в отношении монтажа или эксплуатации осушителя обратитесь в ближайший офис Munters.

Данные об изделии приведены в разделе *Технические характеристики*.

1.2 О настоящем руководстве

В настоящем руководстве приведены необходимые сведения о безопасных и эффективных методах монтажа и эксплуатации осушителя. Информация относительно работы с системой управления приведена в приложении, также входящем в комплект поставки осушителя.

ПРИМЕЧАНИЕ *Перед эксплуатацией аппарата или проведением любых работ по его обслуживанию необходимо ознакомиться со всеми разделами настоящего руководства, имеющими отношение к проводимым работам. Руководство следует хранить в отведенном месте недалеко от осушителя.*

1.3 Использование не по назначению

Эксплуатация осушителя допускается со следующими ограничениями.

- Осушитель не предназначен для наружной установки.
- Осушитель не предназначен для эксплуатации во взрывоопасных зонах, где требуется применение взрывозащищенного оборудования.
- Не допускается установка осушителя вблизи устройств, выделяющих тепло, которое может повредить аппарату.

1.4 Техника безопасности и меры предосторожности

При разработке и производстве осушителя были приняты все меры для обеспечения соответствия осушителя требованиям к безопасности, изложенным в Декларации о соответствии ЕС.

Указания настоящего руководства не имеют приоритета над должностными обязанностями или требованиями действующих правил в месте эксплуатации.

При эксплуатации оборудования и проведении других действий с аппаратом оператор всегда лично отвечает за:

- безопасность всего задействованного персонала
- безопасность аппарата и другого имущества
- защиту окружающей среды.

Типы опасности, указанные в настоящем руководстве, описаны в разделе *Важная информация для пользователя*.



ПРЕДУПРЕЖДЕНИЕ

- Не допускается облив аппарата водой или погружение его в воду.
- Аппарат не следует подключать к сети с напряжением питания, отличным от указанного на паспортной табличке.
- Запрещается просовывать пальцы или другие предметы в воздухопроводы.
- Работы по электромонтажу должны выполняться только квалифицированным электриком в соответствии с действующими правилами.
- После перебоев в электропитании аппарат может запуститься автоматически. Всегда отключайте и блокируйте главный выключатель в отключенном положении перед проведением любых работ по обслуживанию.
- Во избежание травм и повреждения оборудования для подъема аппарата следует использовать только утвержденные подъемные устройства.
- По вопросам обслуживания или ремонта всегда обращайтесь в компанию Munters.



ПРЕДУПРЕЖДЕНИЕ

Не допускается подъем аппарата в сборе с использованием рым-болтов верхнего отсека. Данные рым-болты предназначены только для подъема верхнего отсека при сборке разобранного аппарата. Несоблюдение этого требования может привести к травмированию персонала и повреждению аппарата.

Показанные ниже символы опасности размещены на аппарате. Следует ознакомить весь персонал, работающий с аппаратом или вблизи него, со значением этих символов.



Рисунок 1.1 Опасность удара электрическим током.



Рисунок 1.2 Опасность ожога о горячую поверхность.



Рисунок 1.3 Подъем аппарата не допускается.

Текст на предупреждающей табличке (Рисунок 1.3):

ПРЕДУПРЕЖДЕНИЕ!

Разрешается поднимать только верхний отсек.

Перед подъемом ознакомьтесь с руководством пользователя.

1.5 Контроль за работой

Управление осушителем и контроль за его работой осуществляются с помощью панели управления на передней стенке аппарата, см. раздел 5.1, *Панель управления*. На панели управления (операторской панели) отображаются параметры работы, с ее помощью осуществляется ввод уставок и команд для системы управления. Описание панели управления приведено в отдельном приложении.

1.6 Ограничения условий эксплуатации

Осушитель удовлетворяет требованиям к уровню вредных воздействий для жилых и коммерческих помещений и объектов легкой промышленности, за исключением максимально допустимых уровней гармоник для электрического оборудования (EN 61000–3–12). В связи с превышением допустимых уровней гармоник не допускается использование аппарата в жилых, коммерческих помещениях или объектах легкой промышленности без принятия дополнительных мер по устройству энергоснабжения, например, подключения аппарата к выделенному трансформатору, подключенному напрямую к высоковольтной сети.

Если осушитель оснащен операторской панелью с сенсорным экраном, допускается его эксплуатация только в производственных помещениях класса А. Если панель управления оснащена текстовым экраном, допускается эксплуатация осушителя в любых помещениях, поскольку текстовый экран допущен по классу В.

1.7 Индикация отказов

Индикация аварии осуществляется с помощью красной лампы на панели управления. На экране приведена информация о причине аварийного сигнала.

1.8 Маркировка

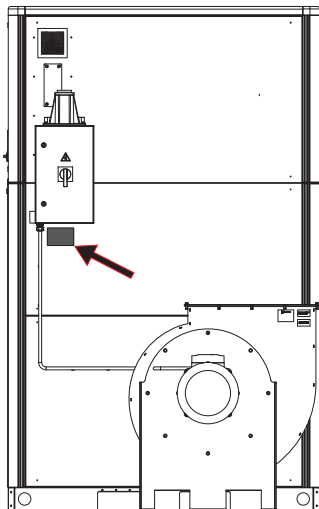


Рисунок 1.4 Расположение паспортной таблички

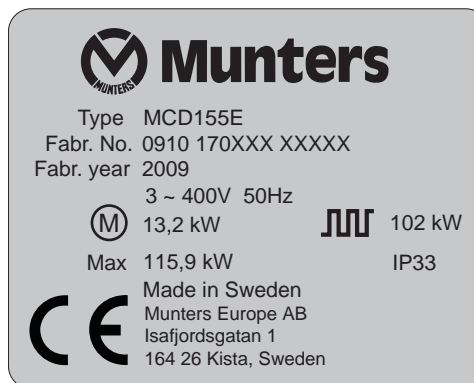


Рисунок 1.5 Паспортная табличка, пример

Расшифровка заводского номера (Fabr. No.) на табличке:

09: год выпуска

10: неделя выпуска

170XXX: Код изделия

XXXXX: Серийный номер

2 Конструкция осушителя

2.1 Описание устройства

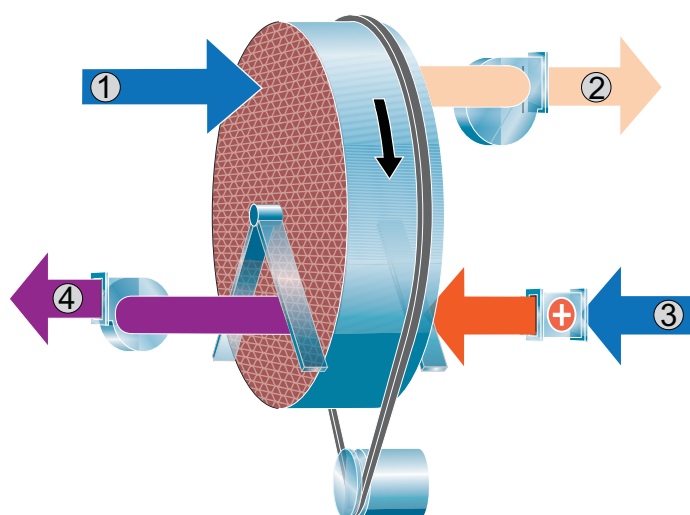
Адсорбционный осушитель предназначен для эффективного удаления влаги из воздуха в системах, требующих поддержания низкой влажности воздуха.

Все функциональные элементы осушителя помещены в коррозионно-стойкий корпус с покрытием Aluzink® (стандарт) или корпус из нержавеющей стали (вариант), благодаря чему упрощается монтаж и техническое обслуживание аппарата. Аппарат построен на стальной раме, что позволяет при его транспортировке и монтаже применять вилочный погрузчик.

Электрическая система управления соответствует требованиям стандарта EN 60204-1.

Электрические компоненты смонтированы на сборных шинах. Осушитель изготовлен в соответствии с европейскими стандартами и установленными требованиями к маркировке CE.

2.2 Принцип работы



1. Осушаемый воздух
2. Сухой воздух
3. Воздух реактивации
4. Влажный воздух

Рисунок 2.1 Принцип работы ротора

Ротор в аппарате выполняет функцию осушения за счет адсорбции. В роторе выполнены многочисленные узкие воздушные каналы.

Влагопоглощающий ротор изготовлен из композитного материала, интенсивно притягивающего и удерживающего водяной пар. Ротор разделен на две зоны. Воздух, из которого необходимо удалить влагу, т.е. **осушаемый воздух**, проходит через большую зону и выходит из ротора в качестве **сухого воздуха**. Благодаря медленному вращению ротора поступающий осушаемый воздух всегда контактирует с сухой секцией ротора, чем обеспечивается непрерывность процесса осушения.

Воздух, используемый для осушения ротора, или **воздух реактивации**, подвергается нагреву. Воздух реактивации проходит через ротор в направлении, обратном направлению потока осушаемого воздуха, и покидает ротор в качестве **влажного воздуха** (потока теплого, влажного воздуха). Такой принцип обеспечивает эффективную работу осушителя даже при отрицательных температурах.

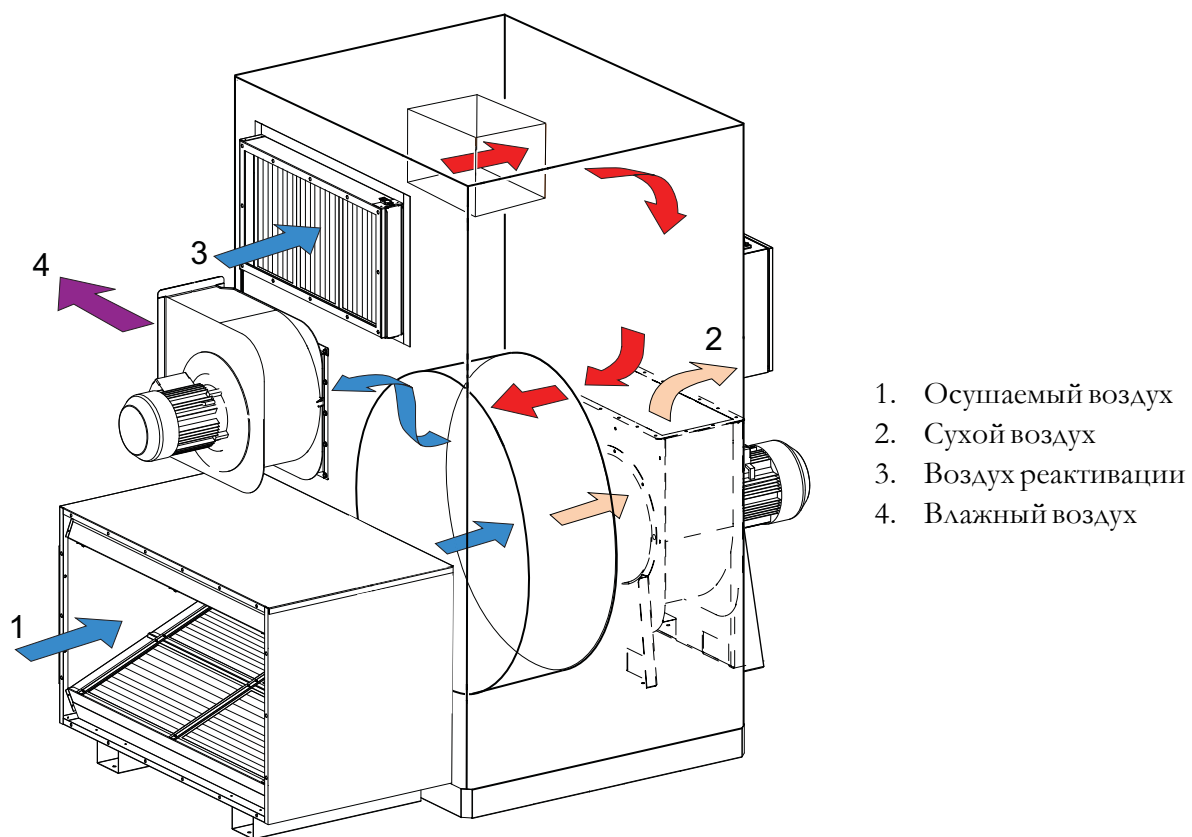


Рисунок 2.2 Схема воздушных потоков

2.3 Аппарат в разобранном виде, основные компоненты

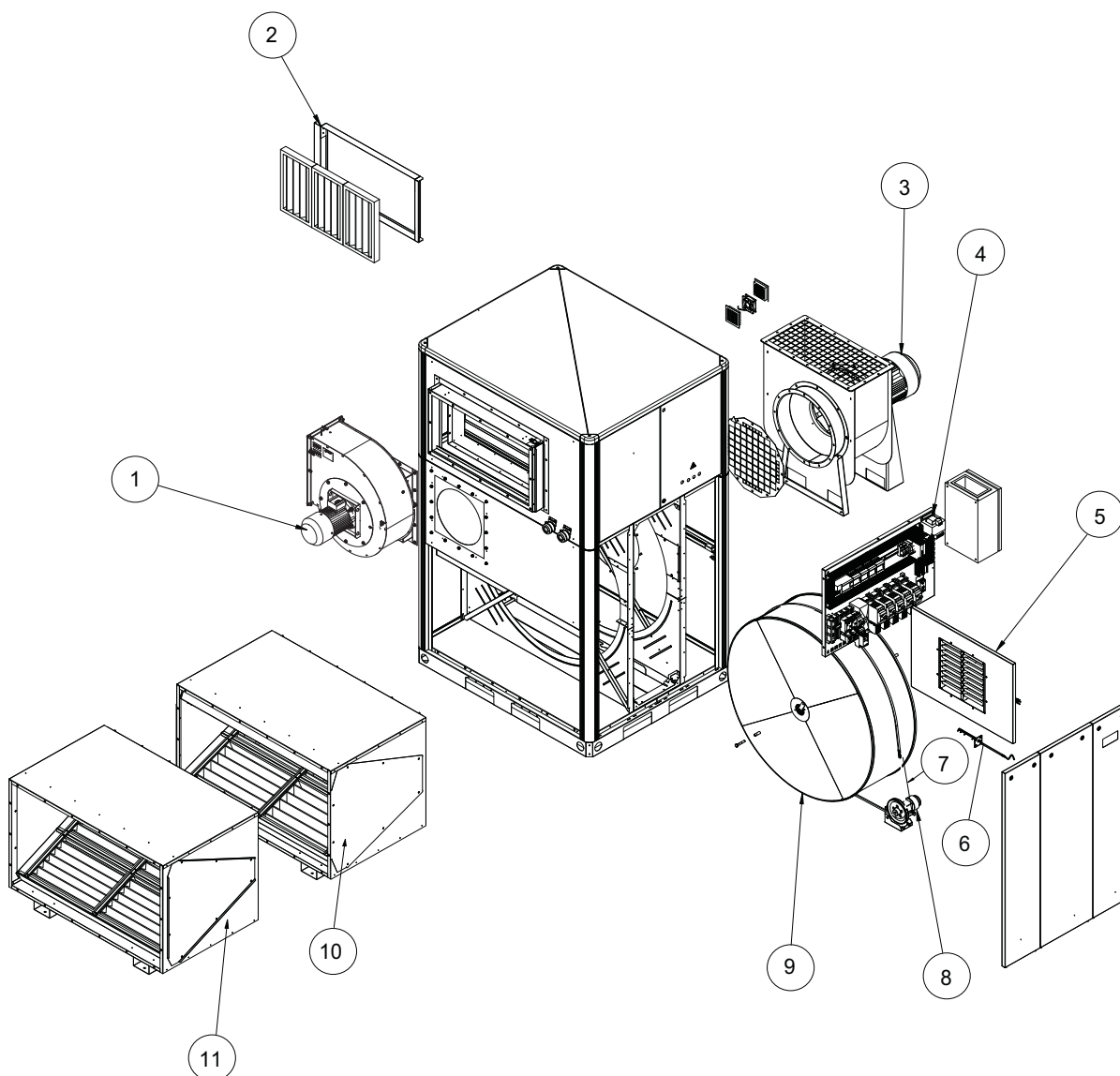


Рисунок 2.3 Основные узлы и компоненты

- | | |
|------------------------------------|---|
| 1. Вентилятор реактивации | 7. Ремень привода ротора |
| 2. Фильтр воздуха реактивации | 8. Двигатель ротора |
| 3. Вентилятор осушаемого воздуха | 9. Ротор |
| 4. Электрический щиток | 10. Короб фильтров осушаемого воздуха |
| 5. Нагреватель воздуха реактивации | 11. Короб фильтров осушаемого воздуха
(необязательный элемент) |
| 6. Датчик температуры | |

2.4 Варианты комплектации

В данной главе содержится информация о компонентах и вариантах оснащения, которые могут быть выбраны при заказе осушителя серии MX². При отгрузке конфигурация каждого аппарата соответствует листу конфигурации, приложенному к руководству пользователя.

2.4.1 Изолированный впускной канал подачи осушаемого воздуха

Все осушители, питаемые предварительно охлажденным осушаемым воздухом, снабжены теплоизолированным впуском осушаемого воздуха. Сектор осушаемого воздуха перед ротором изнутри теплоизолирован во избежание конденсации влаги.

2.4.2 Управление вентилятором осушаемого воздуха

Вентилятор осушаемого воздуха снабжен частотным преобразователем для регулирования частоты вращения. Возможна конфигурация с фиксированной частотой вращения или переменной частотой вращения, как указано ниже.

Фиксированная частота

Режим работы частотного преобразователя привода вентилятора устанавливается на заводе, и вентилятор осушаемого воздуха работает с постоянной частотой вращения, обеспечивающей номинальный расход осушаемого воздуха.

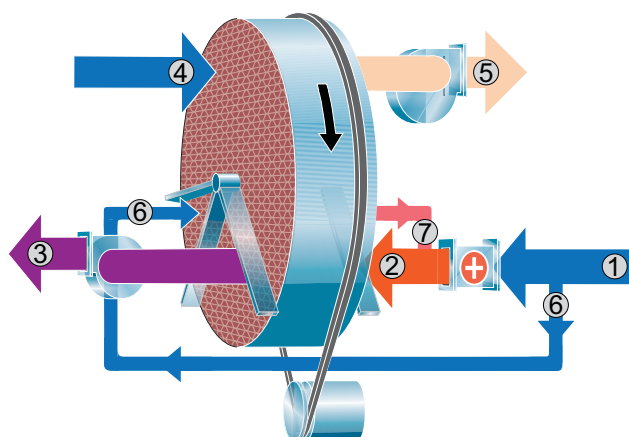
Переменная частота

Управление частотным преобразователем осуществляется по расходу или давлению воздуха.

При управлении по расходу с помощью датчика давления измеряется перепад давлений на входном конусе вентилятора осушаемого воздуха. При управлении по давлению с помощью датчика давления измеряется давление в воздуховоде сухого воздуха.

Контроллер системы управления вычисляет текущее значение на основе сигнала датчика давления с учетом коэффициента вентилятора. Контроллер сопоставляет текущее значение с уставкой и при наличии расхождений меняет управляющий сигнал, регулирующий работу преобразователя частоты.

2.4.3 Продувка для экономии энергии (Energy Recovery Purge)



1. Воздух реактивации
2. Нагретый воздух реактивации
3. Влажный воздух
- 4.осушаемый воздух
5. Сухой воздух
6. Воздух продувки
7. Влажный воздух продувки

Рисунок 2.4 Принцип работы продувки для экономии энергии

Продувка для экономии энергии (ERP, Energy Recovery Purge) — это техническое решение, направленное на использование тепла горячего ротора после секции реактивации. Небольшая часть воздуха реактивации отбирается перед попаданием в нагреватель и проходит через нагретый участок ротора. Воздух нагревается от ротора и затем смешивается с воздухом реактивации, прошедшим нагреватель. Рекуперированное тепло ротора повышает эффективность работы аппарата и снижает затраты энергии.

По сравнению со стандартной схемой аппарата применение продувки ERP позволяет обеспечить ту же производительность осушения при снижении затрат энергии на нагрев.

2.5 Реле тепловой защиты

Аппарат оснащен реле тепловой защиты (РТЗ), которое предотвращает перегрев аппарата и его повреждение вследствие слишком высокой температуры воздуха реактивации. Реле отключает нагреватель, когда температура воздуха превышает уставку реле.

Корпус реле тепловой защиты находится рядом с электрическим щитком, см. *Рисунок 2.5*. Кнопка сброса находится на задней стороне корпуса реле.

Датчик РТЗ расположен в воздуховоде воздуха реактивации. При срабатывании РТЗ на экран панели управления выводится сообщение "React Heater HTCO" ("РТЗ нагревателя реактивации").

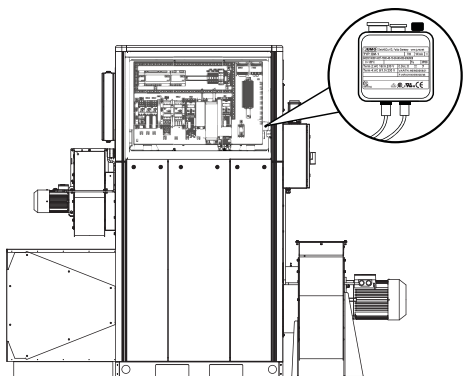


Рисунок 2.5 Размещение реле тепловой защиты

3 Установка

3.1 Техника безопасности



ПРЕДУПРЕЖДЕНИЕ

Все электрические соединения должны выполняться квалифицированными специалистами в соответствии с действующими правилами. Существует опасность удара электрическим током.



ПРЕДУПРЕЖДЕНИЕ

Не допускается подключение аппарата к сети с напряжением или частотой, отличными от номинальных. См. паспортную табличку.



ПРЕДУПРЕЖДЕНИЕ

Напряжение сети постоянно подведено к главному выключателю аппарата.



ПРЕДУПРЕЖДЕНИЕ

Не допускается подъем аппарата в сборе с использованием рым-болтов верхнего отсека. Данные рым-болты предназначены только для подъема верхнего отсека при сборке разобранного аппарата. Несоблюдение этого требования может привести к травмированию персонала и повреждению аппарата.



ОСТОРОЖНО

Вставать на аппарат или использовать его в качестве опоры или лесов запрещено.

3.2 Общие положения

Осушитель обычно поступает с завода на одном паллете. В некоторых случаях в связи с ограничениями по высоте осушитель отгружается в разобранном виде на четырех паллетах с отсеком ротора, верхним отсеком, вентиляторами и коробом фильтров.

3.3 Осмотр при приемке

1. Проверить комплектность поставки по транспортной накладной, заказу или иной документации и убедиться в отсутствии повреждений.
2. Если какой-либо из элементов отсутствует, следует немедленно обратиться в компанию Munters, чтобы избежать задержек монтажа оборудования.
3. Если до монтажа осушитель будет находиться на хранении, см. раздел *Хранение оборудования*.
4. Снять упаковочные материалы с аппарата и удостовериться, что во время транспортировки аппарат не был поврежден.
5. Обо всех видимых повреждениях необходимо в письменном виде известить компанию Munters в течение 5 дней, это должно быть сделано до начала монтажа.
6. Утилизация упаковочного материала производится в соответствии с местными правилами.

ПРИМЕЧАНИЕ В случае поставки осушителя в разобранном виде необходимо тщательно убедиться, что уплотнения на отсеке ротора не повреждены.

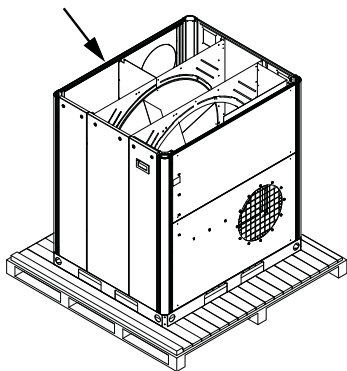


Рисунок 3.1 Уплотнения отсека ротора

ПРИМЕЧАНИЕ После осмотра доставленного оборудования необходимо подписать накладную или ведомость о доставке в качестве подтверждения приемки.

3.4 Перемещение осушителя

При перемещении осушителя следует проявлять осторожность. Дверцы всех панелей аппарата должны быть закрыты на время транспортировки. Для перемещения осушителя используется вилочный или паллетный погрузчик. Погрузчик должен быть оснащен удлиненными вилами для равномерного распределения веса. Сведения о массе компонентов приведены в разделе 7.4, *Технические характеристики*.



ПРЕДУПРЕЖДЕНИЕ

При перемещении следует соблюдать осторожность и принимать во внимание риск переворачивания осушителя.

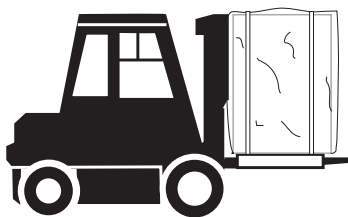


Рисунок 3.2 Требуемая длина вил вилочного погрузчика



ОСТОРОЖНО

Запрещается перемещать осушитель с присоединенными вентилятором и коробом фильтров. Нарушение этого правила приведет к повреждению осушителя.

3.5 Хранение осушителя

Если до установки осушитель необходимо поместить на хранение, следует обратить внимание на следующие требования.

- Осушитель должен быть размещен вертикально на горизонтальной поверхности.
- Необходимо защитить осушитель от механических повреждений.
- При хранении следует накрыть осушитель и обеспечить защиту от пыли, мороза, дождя и агрессивных веществ.

В разделе 7.4, *Технические характеристики* указан допустимый диапазон температуры хранения.

3.6 Требования к месту установки

ПРИМЕЧАНИЕ Для достижения наилучших эксплуатационных характеристик и безаварийной работы оборудования важно, чтобы предполагаемое место установки соответствовало требованиям.

ПРИМЕЧАНИЕ Для целей последующего технического обслуживания следует соблюдать требования к минимальному рабочему пространству.

Осушитель предназначен исключительно для установки внутри помещения. Следует избегать установки осушителя в помещении с высокой влажностью, где возможно попадание воды внутрь аппарата, или в условиях высокой запыленности. В случае неясности обратитесь за консультацией в компанию Munters.

ПРИМЕЧАНИЕ При необходимости снижения вибрации от осушителя обратитесь в компанию Munters за рекомендациями. Требования отражены в стандарте EN1299+A1:2008.

В разделе 7.3, *Размеры и пространство для обслуживания* приведены размеры аппарата и пространства для его обслуживания.

3.7 Монтаж разобранного аппарата



ПРЕДУПРЕЖДЕНИЕ

Во избежание несчастных случаев или повреждения осушителя следует использовать только утвержденные грузоподъемные устройства.



ПРЕДУПРЕЖДЕНИЕ

Следует убедиться, что подъемное оборудование допускает подъем верхнего отсека. Сведения о массе компонентов приведены в разделе 7.4, Технические характеристики.



ОСТОРОЖНО

При подъеме верхнего отсека следует использовать подъемную траверсу с четырьмя стропами. Не допускается превышение угла подъема 15°, см. Рисунок 3.9.

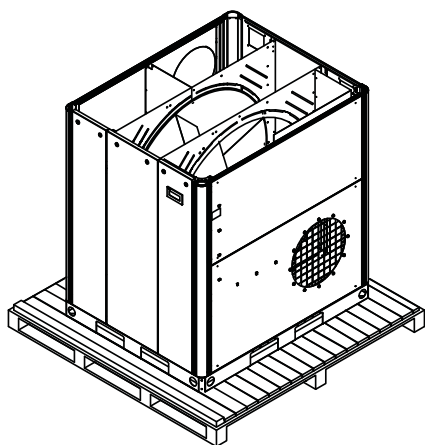


Рисунок 3.3 Отсек ротора

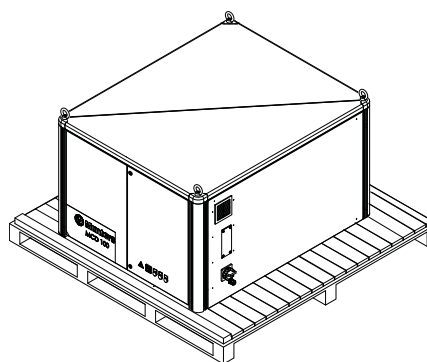


Рисунок 3.4 Верхний отсек

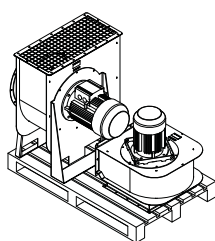


Рисунок 3.5 Вентиляторы

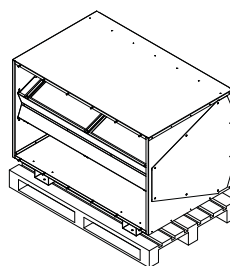


Рисунок 3.6 Короб фильтров

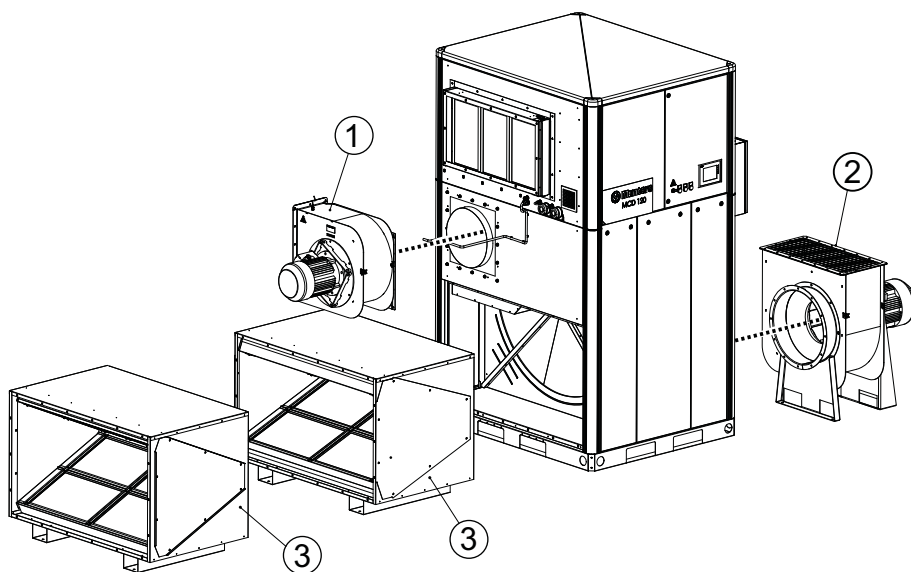


Рисунок 3.7

1. Вентилятор воздуха реактивации
2. Вентилятор осушаемого воздуха
3. Короба фильтров

3.7.1 Сборка

1. Удалить защитную ленту с уплотнений отсека ротора.
2. Убедиться, что четыре рым-болта верхнего отсека плотно затянуты.

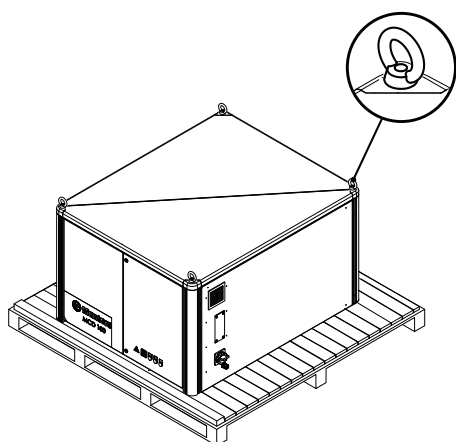
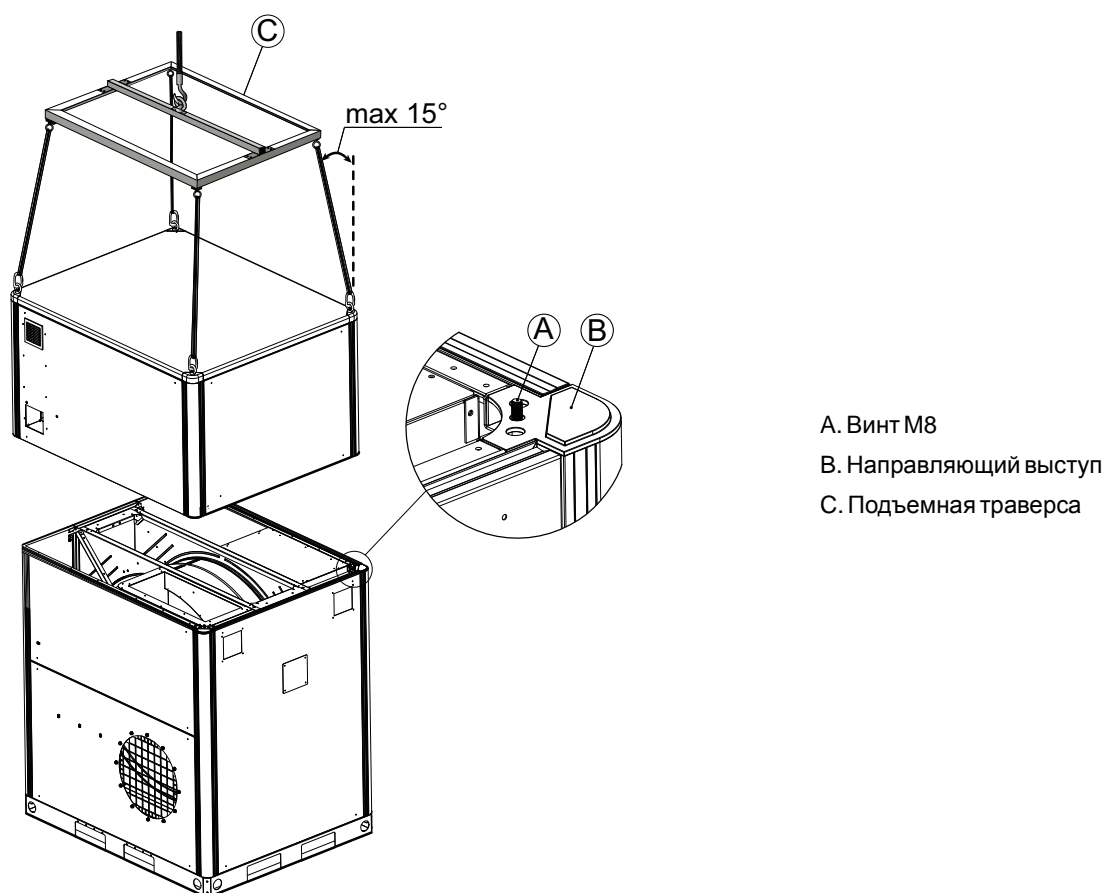


Рисунок 3.8 Рым-болты верхнего отсека

3. Установить верхний отсек на отсек ротора и убедиться, что направляющие выступы и винты М8 совмещаются в каждом углу, см. Рисунок 3.9.



- A. Винт М8
- B. Направляющий выступ
- C. Подъемная траверса

Рисунок 3.9 Подъем верхнего отсека

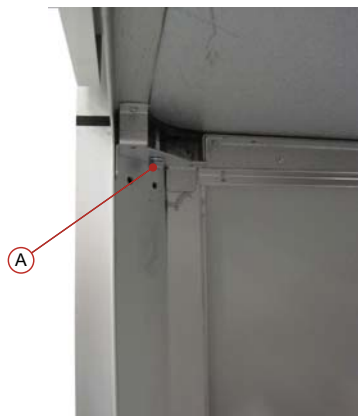


Рисунок 3.10 А: Вид на винт М8 снизу.

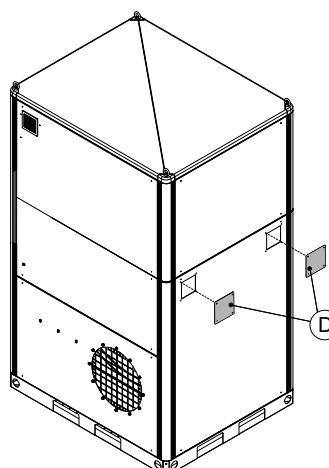


Рисунок 3.11 D: Крышки

4. Затянуть четыре болта М8 (А) для сжатия уплотнений.
5. Закрепить две крышки (D) вытяжными заклепками (4 x 10 мм).
6. Выкрутить рым-болты из верхнего отсека для предотвращения подъема аппарата в сборе.
7. До установки вентиляторов и короба (коробов) фильтров переместить аппарат на место окончательного монтажа с помощью вилочного или паллетного погрузчика.
8. Смонтировать вентилятор осушаемого воздуха и короб (короба) фильтров на отсеке ротора.

ПРИМЕЧАНИЕ В стандартный комплект поставки входит один короб фильтров осушаемого воздуха.

9. Застропить вентилятор воздуха реактивации согласно Рисунок 3.12 и установить вентилятор в рабочее положение на отсеке фильтров.
10. Прежде чем убрать стропы, затянуть винты крепления вентилятора.



Рисунок 3.12 Подъем вентилятора воздуха реактивации

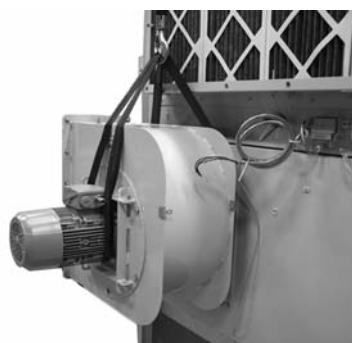


Рисунок 3.13 Вентилятор реактивации в рабочем положении

3.7.2 Электрические соединения

1. Смонтировать вводную коробку и кабель питания.

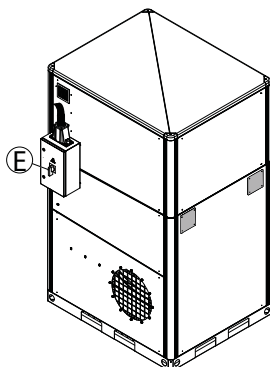


Рисунок 3.14 Вводная коробка (E)

2. Подключить кабели вентилятора реактивации и вентилятора осушаемого воздуха, см. Рисунок 3.15, Рисунок 3.16 и Рисунок 3.17.



Рисунок 3.15 Подключение двигателя вентилятора

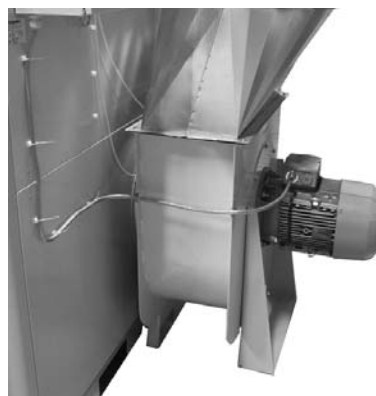


Рисунок 3.16 Вентилятор осушаемого воздуха

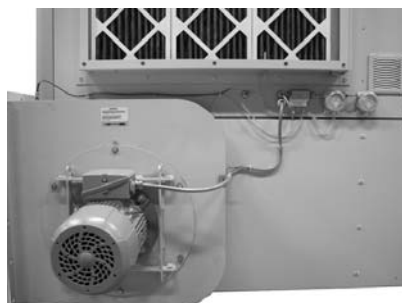


Рисунок 3.17 Вентилятор воздуха реактивации

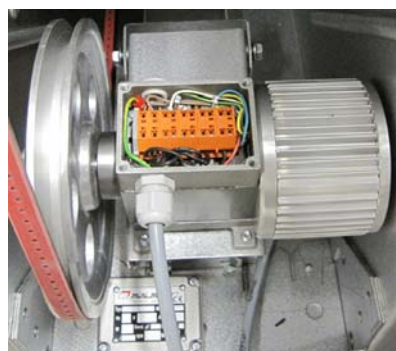


Рисунок 3.18 Приводной двигатель ротора

3. Подключить кабели приводного двигателя ротора согласно Таблица 3.1 и Рисунок 3.18.

Клеммная колодка (на приводном двигателе)	Кабель двигателя
Коричневый провод	5
Коричневый провод	4
6 (желтый)	3
4 (синий)	2
2 (зеленый)	1

Таблица 3.1 Подключение приводного двигателя ротора

- Подключить РТЗ и датчик РТ1000, см. Рисунок 3.19, Рисунок 3.20 и Рисунок 3.21 .
Кабели пропустить через резиновую втулку (F). Кабель РТЗ необходимо максимально глубоко вставить в трубку (I).
- Вокруг кабеля на торце трубки нанести силиконовый герметик.

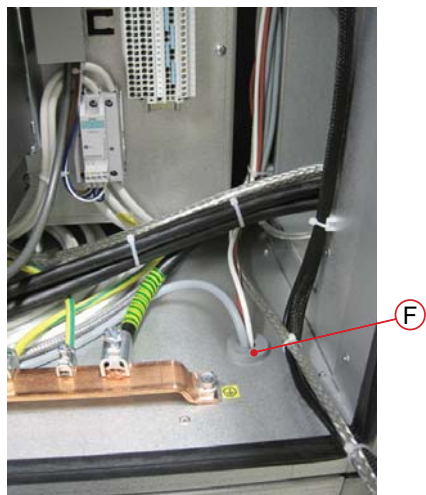


Рисунок 3.19 F: Втулка для кабелей РТЗ/РТ1000

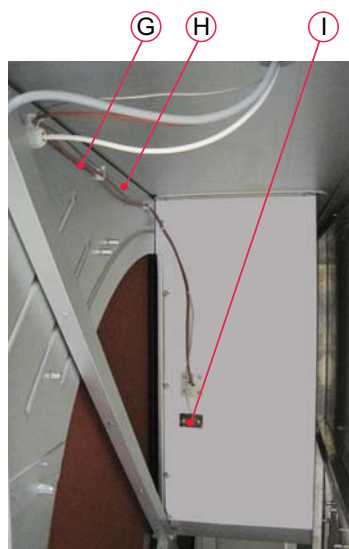


Рисунок 3.20 Кабель датчика РТ1000 (G), кабель РТЗ (H), трубка (I)



Рисунок 3.21 Подключение датчика РТ1000 на вентиляторе воздуха реактивации

6. Подключить датчик перепада давления (ДРТ) вентилятора воздуха реактивации. Нижняя сторона датчика помечена знаками плюс (+) и минус (-) в месте присоединения.
 - Трубка от воздуховода (до рабочего колеса) подключается к (+).
 - Трубка от конуса вентилятора (рабочего колеса) подключается к (-).
7. Подключить датчик перепада давления (ДРТ) вентилятора осушаемого воздуха.
 - Трубка от воздуховода (до рабочего колеса) подключается к (+).
 - Трубка от конуса вентилятора (рабочего колеса) подключается к (-).

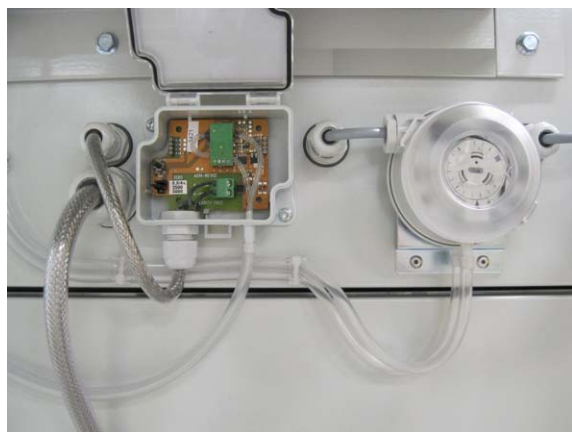


Рисунок 3.22 Подключение датчика перепада давления (вентилятор реактивации)



Рисунок 3.23 Подключение датчика перепада давления (вентилятор осушаемого воздуха)

3.8 Установка воздухопроводов

3.8.1 Общие рекомендации

Присоединения осушаемого воздуха и воздуха реактивации выполнены в соответствии с рекомендациями ISO 13351. В секциях прямоугольного воздухопровода имеются вставки с резьбой под винты М8.

ПРИМЕЧАНИЕ *Осушитель рассчитан на работу при определенных значениях расхода осушаемого воздуха (в соответствии с размерами установленных вентиляторов) и не должен напрямую включаться в системы кондиционирования.*

При монтаже воздухопроводов необходимо следовать следующим рекомендациям.

- Длина воздухопроводов должна быть минимальной, чтобы свести к минимуму потери давления.
- Для обеспечения рабочих характеристик осушителя все жесткие соединения воздухопроводов должны быть герметичны.
- Для предотвращения конденсации на наружной поверхности воздухопровода, когда температура воздуха в воздухопроводе опускается ниже точки росы окружающего воздуха, воздухопровод должен быть теплоизолирован.
- Если возможно наступление отрицательных температур, воздухопроводы должны быть теплоизолированы в обязательном порядке.
- Выходящий из осушителя влажный воздух будет образовывать конденсат на внутренней поверхности воздухопроводов вследствие высокого содержания влаги. Теплоизоляция воздухопроводов позволит сократить количество конденсата.
- Горизонтальные воздухопроводы влажного воздуха должны устанавливаться с уклоном вниз (в сторону от осушителя) для стекания конденсата. В нижних точках воздухопровода влажного воздуха должны быть предусмотрены дренажные отверстия для отвода конденсата, см. *Рисунок 3.25*.
- При проектировании и монтаже воздухопроводов необходимо проследить, чтобы не был ограничен доступ к аппарату для эксплуатации и обслуживания. Доп. информация приведена в разделе 7.3, *Размеры и пространство для обслуживания*.
- Уменьшить шум и/или вибрации, передаваемые по жестким воздухопроводам, можно с помощью качественных герметичных гибких соединителей.
- Для снижения нагрузки от собственного веса и колебаний, воздухопроводы, напрямую подсоединенные к осушителю, должны монтироваться на опорах.
- Общая потеря давления в воздухопроводах осушаемого воздуха и воздуха реактивации не должна превышать располагаемое давление, создаваемое вентиляторами. Подробные требования к минимальному статическому давлению приведены в разделе 7.4, *Технические характеристики*.

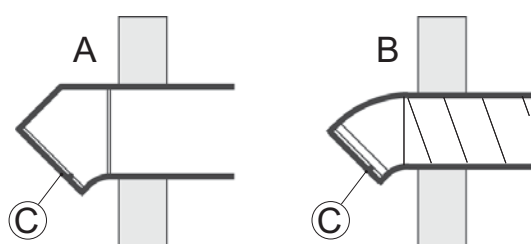
3.8.2 Воздуховод подвода наружного воздуха

Если в осушитель подается наружный воздух, воздухозаборник должен быть расположен достаточно высоко над землей для предотвращения попадания в систему пыли и грязи.

При проектировании воздуховода необходимо исключить попадание дождя и снега в осушитель. Воздухозаборник следует располагать в стороне от возможных загрязнений, таких как выхлопные газы двигателей, водяной пар и агрессивные пары.

Для предотвращения дополнительного увлажнения входящего воздуха реактивации выходящим влажным воздухом воздухозаборник воздуха реактивации должен располагаться не менее чем в 2 м от отверстия выпуска влажного воздуха.

На наружном конце воздуховода необходимо закрепить проволочную сетку с размером ячейки около 10 мм для предотвращения попадания животных внутрь воздушного тракта.



- A. Прямоугольные воздуховоды
- B. Воздуховоды круглого сечения
- C. Проволочная сетка

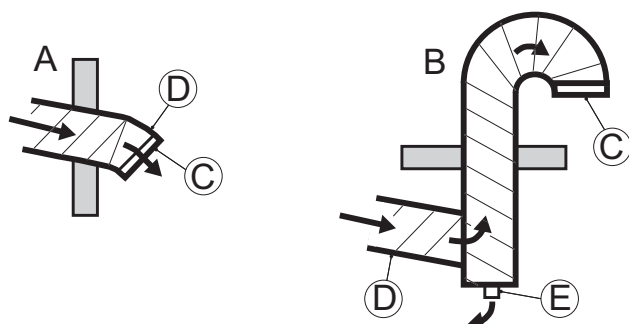
Рисунок 3.24 Конструкция впускного канала подачи внешнего воздуха

3.8.3 Воздуховод влажного воздуха

Материал для воздуховода влажного воздуха должен обладать стойкостью к коррозии и выдерживать температуру до 100 °С. Во избежание конденсации влаги воздуховод влажного воздуха следует теплоизолировать. Влажный воздух, покидающий осушитель, с легкостью образует конденсат на внутренней стороне воздуховода вследствие высокого содержания влаги.

Горизонтальные воздуховоды должны устанавливаться с уклоном вниз (в сторону от осушителя) для стекания конденсата. Уклон должен составлять не менее 2 см/м. Кроме того, в нижних точках воздуховода следует предусмотреть дренажные отверстия диаметром 5 мм для устранения скоплений влаги.

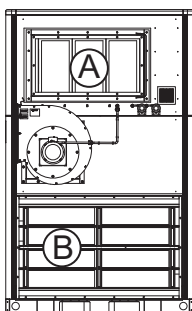
На наружном конце воздуховода необходимо закрепить проволочную сетку с размером ячейки около 10 мм для предотвращения попадания животных внутрь воздушного тракта.



- A. Горизонтальный воздуховод влажного воздуха
- B. Вертикальный воздуховод влажного воздуха
- C. Проволочная сетка
- D. Уклон
- E. Слив конденсата

Рисунок 3.25 Конструкция воздуховода влажного воздуха

3.8.4 Соединительные размеры воздуховодов, входные отверстия



MCD100-155E

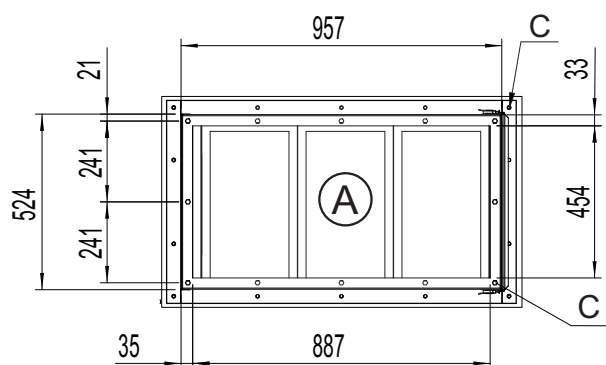


Рисунок 3.26 Вход воздуха реактивации

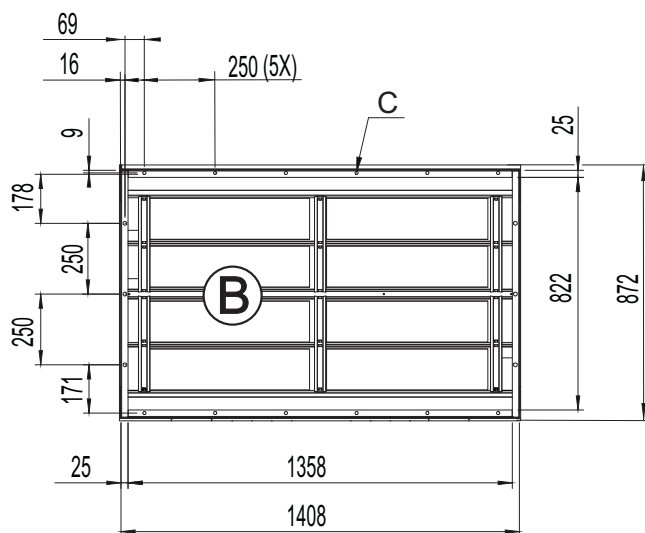


Рисунок 3.27 Вход осушаемого воздуха
(при монтаже с коробом фильтров)

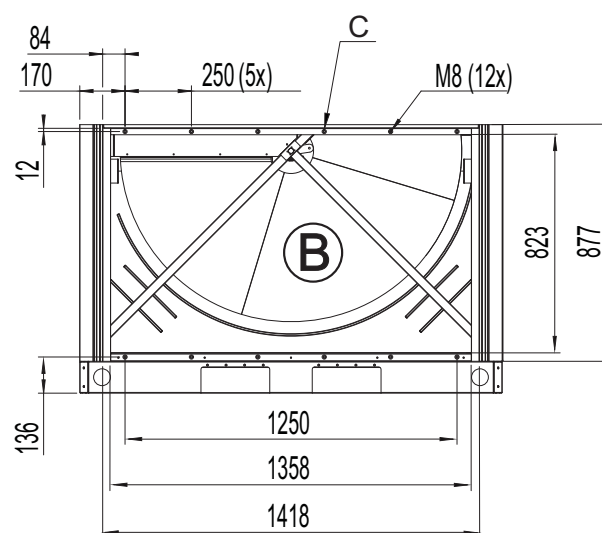


Рисунок 3.28 Вход осушаемого воздуха
(при монтаже без короба фильтров)

С: Использовать болты с шестигранной головкой (М8 х 25).

ПРИМЕЧАНИЕ Защитная решетка вентилятора не показана на Рисунок 3.28.

3.8.5 Соединительные размеры воздуховодов, для вентиляторов

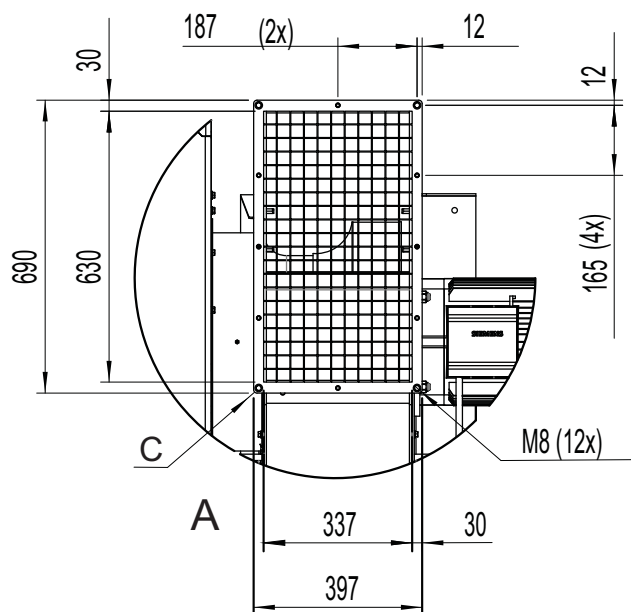
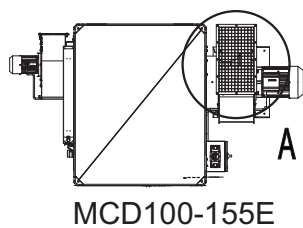


Рисунок 3.29 Выход осушаемого воздуха (сухого воздуха)

С: Использовать болты с шестигранной головкой (M8 x 25).

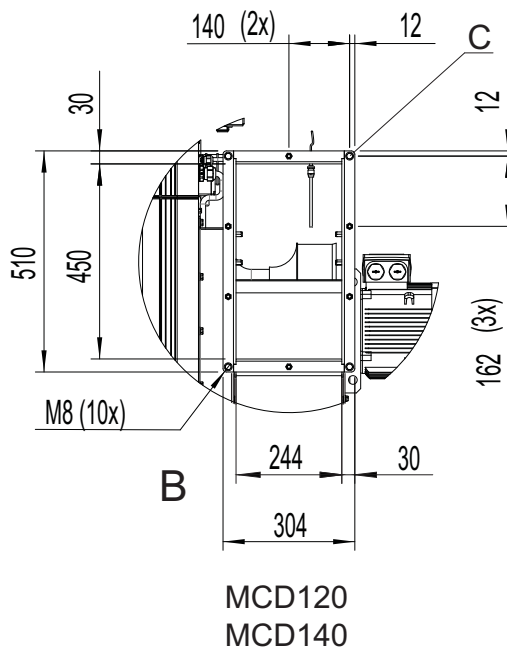
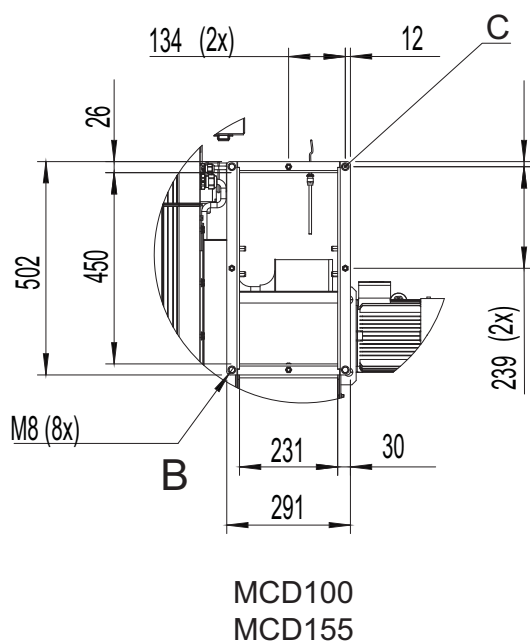
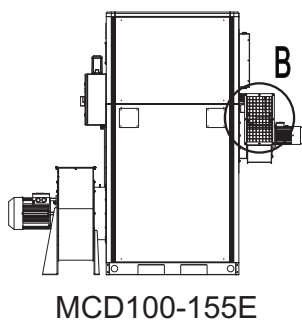


Рисунок 3.30 Выход воздуха реактивации (влажного воздуха)

С: Использовать болты с шестигранной головкой (М8 х 25).

3.9 Электрические соединения

Аппарат рассчитан на работу от трехфазной четырехпроводной сети. Все осушители поставляются с готовой внутренней проводкой, выполненной в соответствии с напряжением и частотой, указанными на паспортной табличке.

Главный выключатель аппарата напрямую подключен к питающей сети. Сечение кабеля питания и номинал предохранителей выбираются в зависимости от модели аппарата. Подробные сведения об электрических соединениях находятся на паспортной табличке и в схеме электрических соединений, а также в разделе 7.4, *Технические характеристики*.

ПРИМЕЧАНИЕ Отклонение питающего напряжения от номинального рабочего напряжения допускается в пределах +/- 10%.

3.10 Наружный датчик влажности

Осушитель укомплектован одним из датчиков влажности, описанных ниже. Датчик выдает сигналы 4–20 мА для температуры и влажности.

- Датчик относительной влажности в исполнении для настенного монтажа (стандарт): стандартный диапазон измерения влажности 0–100 %. Стандартный диапазон измерения температуры: от –5 до +55 °С.
- Датчик относительной влажности в исполнении для монтажа в воздуховоде (стандарт): стандартный диапазон измерения влажности 0–100 %. Стандартный диапазон измерения температуры: от –20 до +80 °С.
- Датчик температуры точки росы (дополнительная комплектация): Диапазон измерения -80...+20 °С.

Датчик влажности монтируется вне аппарата и подключается в соответствии со схемой электрических соединений, приложенной к аппарату. Датчик управляет работой осушителя при положении переключателя режимов **AUTO**, т.е. в автоматическом режиме, а также показывает текущую влажность.

Для корректной работы подключение датчика влажности должно быть выполнено с помощью кабеля NOVOFLEX NCY (экранированный 4G, 0,75 мм²) или аналогичного.

При установке на стену датчик должен монтироваться на высоте 1–1,5 м от пола. Расположение выбирается таким образом, чтобы датчик не попадал в поток сухого воздуха от аппарата или влажного воздуха, входящего через двери, которые открываются на время. Датчик не должен располагаться вблизи источников тепла или под прямыми солнечными лучами.

Дополнительная информация приведена в схеме электрических соединений из комплекта осушителя и в инструкции по монтажу, прилагаемой к датчику влажности.

4 Ввод в эксплуатацию



ПРЕДУПРЕЖДЕНИЕ

Пусконаладочные работы и ввод аппарата в эксплуатацию выполняются только персоналом компании Munters.



ПРЕДУПРЕЖДЕНИЕ

Напряжение сети постоянно подведено к главному выключателю аппарата. Опасность удара электрическим током.

4.1 Предпусковые проверки

1. Убедиться, что главный выключатель питания на панели управления находится в положении **0**.
2. Проверить, что фильтры забора воздуха свободны от повреждений и правильно смонтированы, проверить чистоту внутри различных отсеков аппарата.
3. Осмотреть воздухопроводы и их соединения, убедиться в правильности монтажа и отсутствии повреждений в системе. Также удостовериться в отсутствии посторонних материалов, мешающих прохождению воздуха.
4. Убедиться в правильности расположении датчика влажности в воздуховоде и правильности его подключения к осушителю, см. раздел 3.10, *Наружный датчик влажности*.
5. Открыть крышку электрического щитка и убедиться, что ни один из автоматических выключателей или предохранителей не сработал. Более подробная информация приведена в схеме электрических соединений из комплекта осушителя.
6. Проверить соответствие напряжения питающей сети требуемому и убедиться в правильности подключения кабелей.
7. Установить главный выключатель питания в положение **1**.
8. Включить аппарат путем установки переключателя режимов в положение **MAN (РУЧНОЙ)**.
9. Убедиться, что ротор вращается в направлении, указанном стрелками. Если это не так, необходимо поменять местами два провода питающей сети на главном выключателе питания.
10. Выключить аппарат и выполнить процедуру, описанную в разделе 4.2, *Регулировка расхода воздуха*.

4.2 Регулировка расхода воздуха

4.2.1 Общие положения

Для обеспечения оптимальных рабочих характеристик расходы осушаемого воздуха и воздуха реактивации должны быть отрегулированы в соответствии с номинальными значениями, см. 7.4, *Технические характеристики*. Расход воздуха регулируется с помощью системы управления без использования заслонок.

Дополнительная информация о системе управления, ее параметрах и настройках приведена в приложении, посвященном системе управления.

Обратитесь в компанию Munters за помощью в монтаже и настройке. Контактные адреса приведены в разделе 9, *Обратитесь в компанию Munters*.

ПРИМЕЧАНИЕ Программные настройки частотного преобразователя задаются на заводе. Диапазон регулирования частоты ограничен для обеспечения допустимых частот вращения вентилятора.

**ПРЕДУПРЕЖДЕНИЕ**

Для исключения доступа к вращающимся лопастям вентилятора включать осушитель следует только с присоединенными воздуховодами влажного и сухого воздуха.

**ОСТОРОЖНО**

Неправильная регулировка расходов воздуха может привести к отказу аппарата.

Повреждения, вызванные неправильной регулировкой расходов воздуха, могут привести к аннулированию гарантии.

Не допускается устанавливать расход воздуха выше номинального. Если запрашивается больший расход воздуха, следует обратиться в компанию Munters для проверки.

4.2.2 Установка номинальных расходов воздуха**Работа вентилятора осушаемого воздуха с фиксированной частотой**

1. Рассчитать перепады давлений, соответствующие фактическим расходам осушаемого воздуха и воздуха реактивации. Использовать формулу и коэффициенты вентиляторов из раздела 4.2.4, *Базовые параметры настройки*.
2. Запустить осушитель на полную мощность.
3. Подключить манометр к штуцеру контроля давления на вентиляторе осушаемого воздуха. Измерить и записать перепад давления.
4. Сравнить измеренный перепад с расчетным.
5. Скорректировать уставку расхода осушаемого воздуха в системе управления, чтобы результат измерения совпадал с расчетной величиной.
6. Установить манометр на патрубок контроля давления вентилятора воздуха реактивации. Повторить пп. 3–5 для регулировки фактического расхода воздуха реактивации.
7. Продолжить работу в соответствии с указаниями раздела 4.2.3 *Дополнительная регулировка расхода воздуха*.

ПРИМЕЧАНИЕ Фактический расход воздуха зависит от температуры на выходе из вентилятора.

Работа вентилятора осушаемого воздуха с регулируемой частотой

1. Запустить осушитель на полную мощность.
2. Установить необходимый расход воздуха в системе управления.
3. Измерить фактический расход осушаемого воздуха снаружи осушителя с помощью внешнего калиброванного прибора.
4. При необходимости изменить уставку расхода осушаемого воздуха в системе управления.
5. Задать в системе управления требуемый расход воздуха реактивации. Повторить пп. 3-4 для регулировки фактического расхода воздуха реактивации.
6. Продолжить работу в соответствии с указаниями раздела 4.2.3, *Дополнительная регулировка расхода воздуха*.

4.2.3 Дополнительная регулировка расхода воздуха

1. Запустить осушитель и дать поработать 10 минут на полной мощности, чтобы нагреватель воздуха реактивации прогрелся до рабочей температуры.
2. Измерить и записать температуру воздуха реактивации на входе.
3. Просмотреть температуру реактивации на экране системы управления. Разность между температурой реактивации и температурой воздуха на входе должна составлять 95 ± 5 °C.
4. Если отклонение от номинала составляет более ± 5 °C, необходимо отрегулировать параметры вентилятора реактивации в системе управления. После каждой регулировки следует дождаться стабилизации температуры.

ПРИМЕР

Температура воздуха реактивации на входе (t_i): 15 °C

Температура воздуха реактивации (t_i): 115 °C

Перепад температуры: 100 °C

$$t_o = t_i + 100 \text{ °C}$$

4.2.4 Базовые параметры настройки

		Коэффициент вентилятора	Расход воздуха, м ³ /ч	Перепад давления, Па	Частота вращения вентилятора, мин ⁻¹
MCD-100	Вентилятор осушаемого воздуха	690	10000	210	1900
	Вентилятор воздуха реактивации	150	3060	416	2940
MCD-120	Вентилятор осушаемого воздуха	690	12000	302	2150
	Вентилятор воздуха реактивации	220	3960	324	2710
MCD-140	Вентилятор осушаемого воздуха	690	14000	412	2450
	Вентилятор воздуха реактивации	220	4500	418	2920
MCD-155	Вентилятор осушаемого воздуха	690	15300	492	2450
	Вентилятор воздуха реактивации	150	3060	416	2840

Таблица 4.1 Базовые параметры конфигурации для номинальных расходов воздуха при плотности воздуха 1,2 кг/м³

$$\Delta p = \left(\frac{q}{k} \right)^2$$

Δp = перепад давления, Па

q = расход воздуха, м³/ч при фактической температуре

k = коэффициент вентилятора

Рисунок 4.1 Формула расчета перепада давления

5 Эксплуатация

5.1 Панель управления

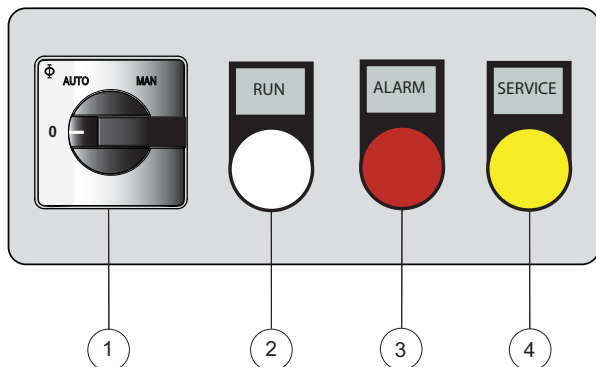


Рисунок 5.1 Панель управления

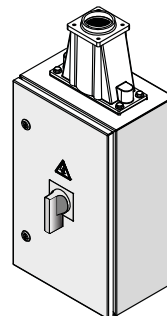


Рисунок 5.2

Главный выключатель питания

Элемент	Переключатель/индикатор	Функция
	Главный выключатель питания (см. Рисунок 5.2).	При нахождении выключателя в положении 0 , питание на аппарат далее выключателя не подается. При нахождении выключателя в положении 1 , осушитель может быть запущен.
	Система управления и регулирования (панель управления)	Сведения о работе с панелью управления см. в приложении.
1	Переключатель режимов	При нахождении переключателя режимов в положении MAN (РУЧНОЙ) аппарат работает непрерывно (на полной мощности). Перед запуском аппарата есть небольшая задержка. При нахождении переключателя в положении AUTO (АВТО), работа осушителя определяется внутренней уставкой уровня влажности или внешним сигналом. При установке переключателя в положение 0 осушитель выключается, но продолжает вращаться некоторое время для охлаждения.
2	Белая лампа RUN (РАБОТА)	Светится при работе одного из вентиляторов.
3	Красная лампа ALARM (АВАРИЯ)	Светится непрерывно при выдаче аварийного сигнала. Проверить, что вызвало появление сигнала.
4	Желтая лампа SERVICE (ОБСЛУЖИВАНИЕ)	Светится при необходимости замены фильтра либо при достижении наработки или даты, при которых необходимо выполнить обслуживание, см. раздел 6.5, <i>Индикатор обслуживания</i> .

Таблица 5.1 Функции панели управления

5.2 Общие положения

Переключатель режимов на панели управления имеет два рабочих положения:

- **AUTO** (АВТО): вентиляторы осушителя, ротор и нагреватель реактивации включаются только в том случае, если влажность *превышает* заданное значение (уставку). Если в системе управления выбран режим постоянной подачи воздуха, вентилятор осушаемого воздуха продолжает работать даже после остановки осушения.
- **MAN** (РУЧНОЙ, режим максимальной производительности): вентиляторы осушителя, ротор и нагреватель воздуха реактивации работают непрерывно с полной производительностью.

Удаленный пуск/останов

Если подключен удаленный пуск/останов, для работы осушителя переключатель режимов должен находиться в положении AUTO (АВТО).

Внешнее управление

Если управление работой осушителя осуществляется от внешнего сигнала, вентиляторы и двигатель привода запускаются при замыкании контактов удаленного пуска независимо от текущей влажности. Для работы осушителя внешний сигнал должен иметь значение >1 В. Регулирование нагревателя реактивации осуществляется от внешнего сигнала.

На заводе осушитель настроен таким образом, чтобы после перебоя в питании происходил автоматический перезапуск.

5.3 Техника безопасности



ПРЕДУПРЕЖДЕНИЕ

Останавливать осушитель с помощью главного выключателя питания допускается только в экстренных случаях. Поскольку при этом останавливается и вентилятор воздуха реактивации, нагреватель реактивации может существенно нагреться, что приведет к срабатыванию реле тепловой защиты. При этом могут быть повреждены компоненты, расположенные рядом с нагревателем.

5.4 Быстрый останов

В условиях нормальной работы пуска и останов аппарата осуществляются с помощью переключателя режимов (см. *Рисунок 5.1*). В аварийной ситуации используется главный выключатель питания. Возможна дополнительная комплектация выносной кнопкой экстренного останова.

5.5 Эксплуатация аппарата

5.5.1 Первый запуск, ручной режим (MAN)

1. Установить главный выключатель питания в положение **1** и убедиться, что дисплей включился.
2. Установить переключатель режимов в положение **MAN** (РУЧНОЙ). Убедиться в следующем.
 - Светится белая лампа, указывающая, что осушитель находится в рабочем режиме. Допустима задержка на несколько секунд.
 - Вентиляторы работают.
 - Расходы осушаемого воздуха и воздуха реактивации соответствуют требуемым, см. раздел 7.4, *Технические характеристики*.
3. Для стабилизации параметров работы дать аппарату поработать 10 минут. Убедиться, что температура нагревателя реактивации соответствует норме.
4. Установить переключатель режимов на панели управления в положение **0**. Для рассеяния остаточного тепла вентилятор воздуха реактивации продолжит работать после выключения аппарата. Вентилятор работает, пока температура не упадет ниже заданной, или в течение предписанного времени. Заводская уставка температуры равна 50 °С, длительность задержки составляет 30 с.

5.5.2 Первый запуск, автоматический режим (AUTO) – регулирование в соответствии с уставкой

Для работы осушителя в автоматическом режиме с поддержанием заданной влажности необходимо подключить датчик влажности. Если в системе предусмотрен удаленный пуск, его контакты должны быть замкнуты.

Если удаленный пуск не используется, необходимо удостовериться, что между клеммами 9 и 10 в ряду ХТ1 установлена перемычка.

Приведенная ниже последовательность действий выполняется независимо от того, осуществляется ли управление с помощью уставки на экране аппарата или с помощью внешнего сигнала.

1. Установить главный выключатель питания в положение **1**; включение питания подтверждается включением подсветки экрана.
2. Задать минимально возможную уставку влажности в системе управления аппарата или во внешней системе.
3. Установить переключатель режимов в положение **AUTO** (АВТО). Убедиться в следующем.
 - Светится белая лампа, указывающая, что аппарат находится в рабочем режиме. Допустима задержка на несколько секунд.
 - Вентиляторы работают.
 - Нагреватель включен.
 - Температура реактивации растет.
4. Установить переключатель режимов в положение **0**. Для рассеяния остаточного тепла вентилятор воздуха реактивации продолжит работать после выключения аппарата. Вентилятор работает, пока температура не упадет ниже заданной, или в течение предписанного времени. Заводская уставка температуры равна 50 °С, длительность задержки составляет 30 с.
5. Задать желаемую уставку влажности и при необходимости запустить аппарат снова.

6 Техническое обслуживание

6.1 Техника безопасности



ПРЕДУПРЕЖДЕНИЕ

Регулировка, техническое обслуживание и ремонт должны выполняться квалифицированными специалистами, в полной мере осведомленными об опасных факторах при эксплуатации и техническом обслуживании оборудования, работающего под высоким напряжением и температурой или с применением горючих газов.



ПРЕДУПРЕЖДЕНИЕ

Напряжение сети постоянно подведено к главному выключателю аппарата.



ПРЕДУПРЕЖДЕНИЕ

После перебоя в электропитании аппарат может запуститься автоматически. Всегда отключайте и блокируйте главный выключатель в отключенном положении перед проведением любых работ по обслуживанию.

6.2 Регулярное техническое обслуживание

Осушители Munters рассчитаны на надежную непрерывную эксплуатацию в течение продолжительных периодов времени. Для поддержания максимальной эффективности и экономичности аппарата необходимо регулярное техническое обслуживание.

Интервалы техобслуживания в первую очередь определяются условиями эксплуатации и окружающей среды, в которой установлен аппарат. Например, при высокой запыленности осушаемого воздуха профилактическое обслуживание следует проводить чаще. Более частое обслуживание требуется также при интенсивной работе осушителя.

Комплексы работ стандартной программы технического обслуживания описаны в разделе *6.3, Виды обслуживания.*

В системе управления осушителя предусмотрен индикатор обслуживания. В ходе монтажа и пусконаладочных работ необходимо приблизительно оценить наработку до следующего обслуживания или определить дату следующего обслуживания. Это значение вводится в систему сотрудниками Munters во время пусконаладки.

6.3 Виды обслуживания

Помимо пусконаладочных работ предусмотрены 4 стандартных комплекса работ по обслуживанию (A – D):

S. Пусконаладочные работы/ввод в эксплуатацию.

A. Осмотр и при необходимости замена фильтра. Общая проверка функционирования.

B. Дополнительно к работам "A" проверка безопасности, проверка производительности, замер температуры и контроль регулирования влажности.

C. Дополнительно к работам "B" профилактическая замена ряда компонентов через 3 года эксплуатации.

D. Дополнительно к работам "C" профилактическая замена ряда компонентов через 6 лет эксплуатации.

ПРИМЕЧАНИЕ *За техническим обслуживанием и ремонтом следует обращаться в компанию Munters. При недостаточном или неправильно выполненном обслуживании возможны отказы оборудования.*

ПРИМЕЧАНИЕ *Выполнение пусконаладочных работ "S" специалистами Munters обязательно для вступления в силу гарантийных обязательств.*

Инженеры сервисной службы Munters располагают специальным оборудованием и возможностью быстрой поставки запасных частей для обслуживания всех изделий Munters. Все измерительное оборудование, используемое нашим персоналом для регулировки системы, обладает сертификатом, подтверждающим точность измерений.

Сервисное подразделение **Munters Service** может предложить план обслуживания, адаптированный к конкретным условиям эксплуатации. Адреса представителей приведены на задней обложке данного руководства.

6.4 Расширенная гарантия

Компания Munters предлагает расширенную гарантию в дополнение к стандартным условиям в случае подписания Заказчиком договора об обслуживании с компанией Munters. Дополнительная информация предоставляется по запросу.

6.5 Индикатор обслуживания

Желтая лампа индикатора обслуживания включается в следующих случаях:

- требуется замена фильтра,
- уровень влажности слишком высок,
- требуется обслуживание.

6.6 График технического обслуживания (0–24000 ч)

Работы по обслуживанию	Комплекс работ	Пуск	А	В	А	В	А	С
	Наработка, ч	0	4000	8000	12000	16000	20000	24000
	Календарный срок работы, мес	0	6	12	18	24	30	36
Осмотр фильтра, замена при необходимости, контроль функциональности		X	X	X	X	X	X	X
Профилактический осмотр с контролем безопасности		X		X		X		X
Проверка производительности, осмотр ротора		X		X		X		X
¹⁾ Замена реле тепловой защиты								X
Осмотр нагревательных змеевиков								X
Замена приводного ремня и ременного замка								X
Замена двигателя привода ротора								
Осмотр вентиляторов (крыльчатки, двигатели, подшипники)								
Проверка электрической системы и системы управления, функциональная проверка		X		X		X		X
Калибровка средств регулирования влажности, датчиков и клапанов		X		X		X		X
Калибровка средств регулирования температуры и датчиков		X		X		X		X
Проверка роторов, замена уплотнений при необходимости								
¹⁾ Не требуется для аппаратов с паровым нагревателем.								

Таблица 6.1 График технического обслуживания (0–24000 ч)

6.7 График технического обслуживания (28000–48000 ч)

Работы по обслуживанию	Комплекс работ	A	B	A	B	A	D
	Наработка, ч	28000	32000	36000	40000	44000	48000
	Календарный срок работы, мес	42	48	54	60	66	72
Осмотр фильтра, замена при необходимости, контроль функциональности		X	X	X	X	X	X
Профилактический осмотр с контролем безопасности			X		X		X
Проверка производительности, осмотр ротора			X		X		X
¹⁾ Замена реле тепловой защиты							X
Осмотр нагревательных змеевиков							X
Замена приводного ремня и ременного замка							X
Замена двигателя привода ротора							X
Осмотр вентиляторов (крыльчатки, двигатели, подшипники)							X
Проверка электрической системы и системы управления, функциональная проверка			X		X		X
Калибровка средств регулирования влажности, датчиков и клапанов			X		X		X
Калибровка средств регулирования температуры и датчиков			X		X		X
Проверка роторов, замена уплотнений при необходимости							X
¹⁾ Не требуется для аппаратов с паровым нагревателем.							

Таблица 6.2 График технического обслуживания (28000–48000 ч)

6.9 Замена воздушного фильтра

6.9.1 Подготовка

1. Установить переключатель режимов в положение "0".
2. Дать 60 секунд на остывание нагревателя.
3. Установить главный выключатель питания в положение 0 и заблокировать его.

6.9.2 Фильтр воздуха реактивации

1. Открыть два фиксатора и снять торцевую панель с короба фильтра, см. *Рисунок 6.1* и *Рисунок 6.2*.
2. Извлечь фильтр из короба, см. *Рисунок 6.3*.
3. Очистить короб с помощью пылесоса.
4. Вставить новый фильтр до конца в короб. Убедиться, что направление стрелки на фильтре совпадает с направлением движения воздуха, см *Рисунок 6.4*.
5. Установить торцевую панель и закрыть фиксаторы.



Рисунок 6.1



Рисунок 6.2



Рисунок 6.3

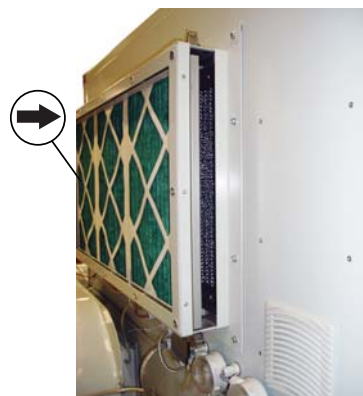


Рисунок 6.4

6.9.3 Фильтр осушаемого воздуха

1. Открутить винты крепления одной из крышек (см. *Рисунок 6.5*). Осторожно снять крышку с короба фильтров, избегая повреждения прокладки.
2. Извлечь проставки из короба фильтров для высвобождения фильтров, см. *Рисунок 6.6*.
3. Извлечь фильтры из короба, см. *Рисунок 6.7*.
4. Очистить короб с помощью пылесоса.
5. Вставить новые фильтры в короб. Убедиться, что направление стрелки на фильтре совпадает с направлением движения воздуха, см *Рисунок 6.8*.
6. Установить проставки.
7. Заменить прокладки крышки при наличии повреждений.
8. Установить крышку и затянуть винты.

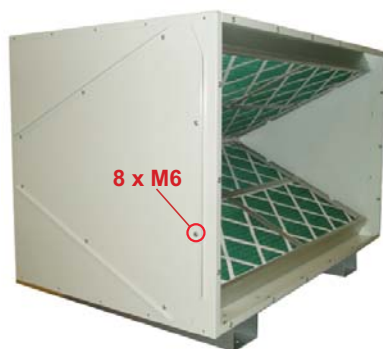


Рисунок 6.5

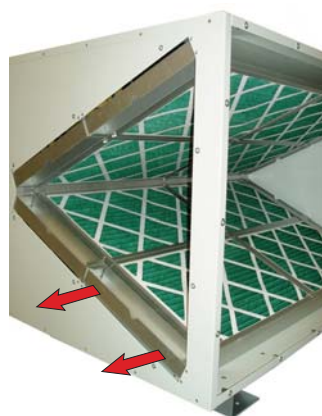


Рисунок 6.6

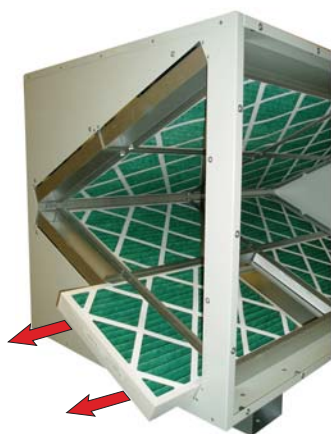


Рисунок 6.7

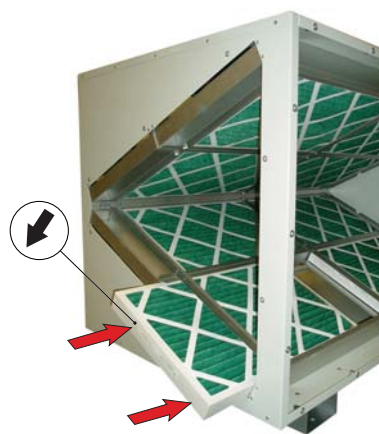


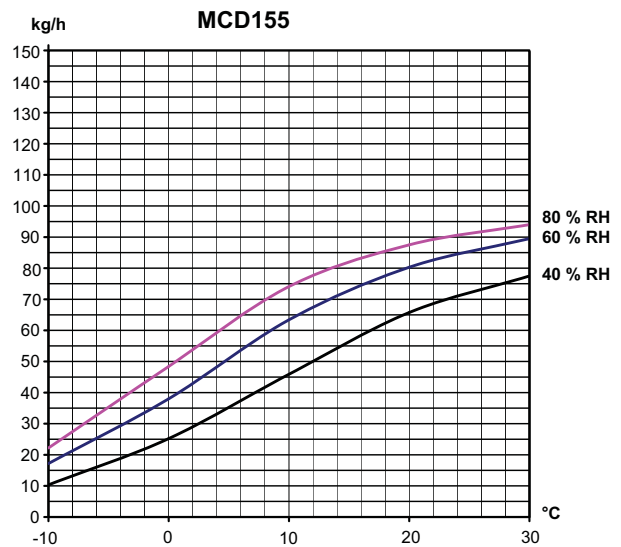
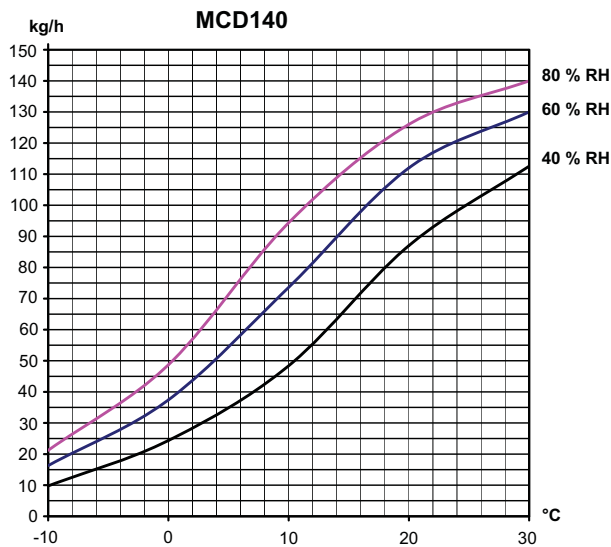
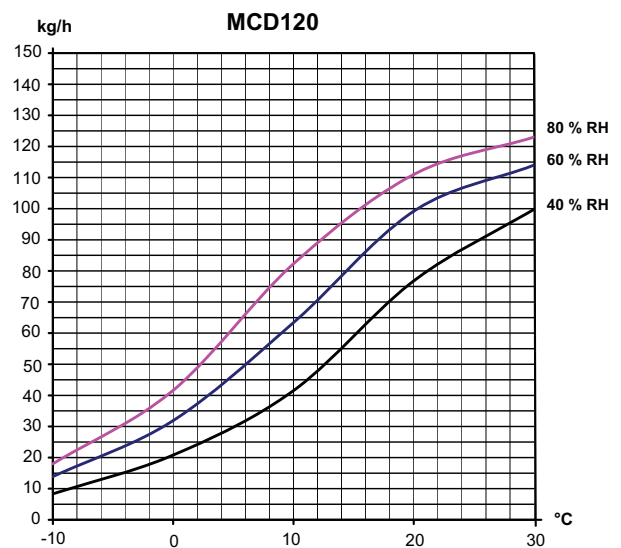
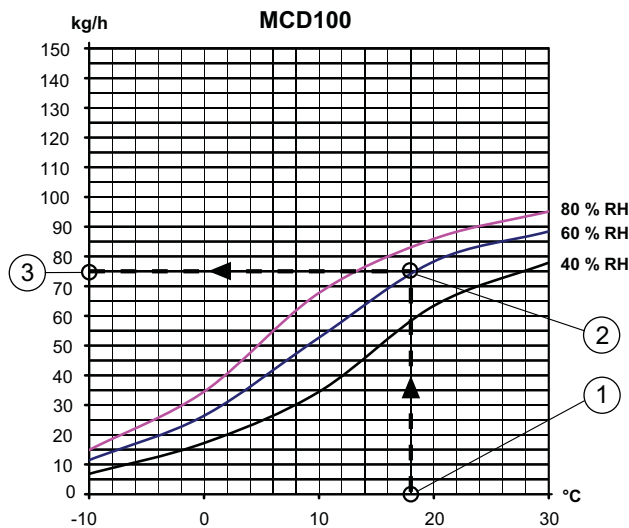
Рисунок 6.8

7 Технические характеристики

7.1 Диаграммы производительности

Приблизительные показатели производительности в кг/ч. Дополнительную информацию можно получить в ближайшем офисе Munters.

ПРИМЕЧАНИЕ Числа на схемах приведены для номинального расхода воздуха (1/1).



7.2 Шумовые характеристики

7.2.1 MCD100E

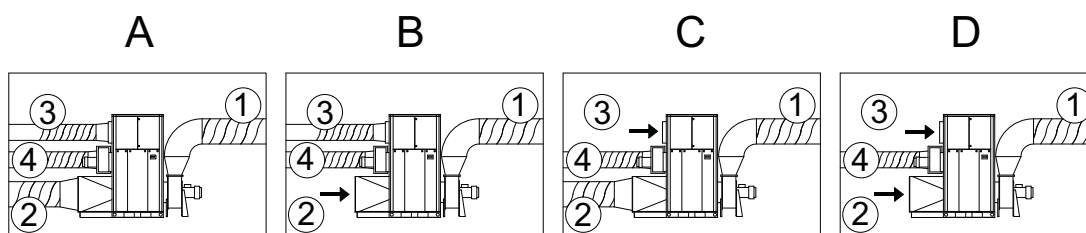


Схема А: присоединены все воздуховоды

Схема В: отсутствует воздуховод осушаемого воздуха

Схема С: отсутствует воздуховод воздуха реaktivации

Схема D: отсутствуют воздуховоды воздуха реaktivации и осушаемого воздуха

1. Воздуховод сухого воздуха

2. Воздуховод осушаемого воздуха

3. Воздуховод воздуха реaktivации

4. Воздуховод влажного воздуха

Шум в помещении

Setup (Настройка)	Lp(A) 100 м ²	Поправка Kок при средней частоте ISO-диапазона, Гц								
		Lwt (дБ)	63	125	250	500	1000	2000	4000	8000
A	77	99	-8	-3	-6	-16	-14	-18	-17	-17
B	78	99	-8	-4	-6	-11	-14	-20	-18	-16
C	77	99	-7	-3	-7	-17	-14	-19	-18	-17
D	78	100	-8	-4	-6	-11	-15	-18	-18	-16

Таблица 7.1 Шум в помещении

$L_p(A) 100 \text{ м}^2$ = номинальный уровень звукового давления при поглощении помещением 100 м^2 (A–взвешенный).

Lwt = общая мощность звука (дБ) (отн. 10–12 Вт)

Kок = поправка для расчета Lw ($L_w = L_{wt} + K_{ок}$)

Шум в воздуховодах

Воздуховоды	Поправка Kок при средней частоте ISO-диапазона, Гц								
	Lwt (дБ)	63	125	250	500	1000	2000	4000	8000
1. Сухого воздуха	110	-7	-7	-3	-16	-19	-25	-32	-38
2. Осушаемый воздух	92	-2	-7	-9	-21	-28	-34	-44	-52
3. Воздух реaktivации	84	-1	-9	-9	-22	-25	-28	-34	-44
4. Влажный воздух	100	-13	-9	-2	-11	-18	-22	-28	-31

Таблица 7.2 Шум в воздуховодах

7.2.2 MCD120E

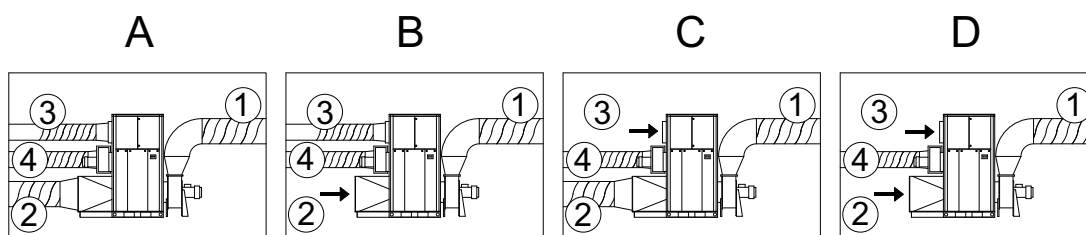


Схема А: присоединены все воздуховоды

Схема В: отсутствует воздуховод осушаемого воздуха

Схема С: отсутствует воздуховод воздуха реактивации

Схема D: отсутствуют воздуховоды воздуха реактивации и осушаемого воздуха

1. Воздуховод сухого воздуха

2. Воздуховод осушаемого воздуха

3. Воздуховод воздуха реактивации

4. Воздуховод влажного воздуха

Шум в помещении

Setup (Настройка)	Lp(A) 100 м ²	Поправка Kок при средней частоте ISO-диапазона, Гц								
		Lwt (дБ)	63	125	250	500	1000	2000	4000	8000
A	79	101	-7	-3	-7	-12	-13	-17	-18	-18
B	81	102	-8	-4	-7	-7	-14	-19	-19	-18
C	79	101	-7	-3	-8	-13	-13	-18	-19	-18
D	81	102	-7	-4	-8	-8	-14	-17	-20	-18

Таблица 7.3 Шум в помещении

$L_p(A) 100 \text{ м}^2$ = номинальный уровень звукового давления при поглощении помещением 100 м^2 (A–взвешенный).

Lwt = общая мощность звука (дБ) (отн. 10–12 Вт)

Kок = поправка для расчета Lw ($L_w = L_{wt} + K_{ок}$)

Шум в воздуховодах

Воздуховоды	Lwt (дБ)	Поправка Kок при средней частоте ISO-диапазона, Гц							
		63	125	250	500	1000	2000	4000	8000
1. Сухого воздуха	112	-7	-6	-3	-9	-18	-24	-30	-37
2. Осушаемый воздух	95	-2	-7	-12	-21	-27	-33	-40	-50
3. Воздух реактивации	91	-1	-8	-22	-24	-30	-34	-39	-52
4. Влажный воздух	103	-6	-4	-8	-29	-14	-17	-24	-29

Таблица 7.4 Шум в воздуховодах

7.2.3 MCD140E

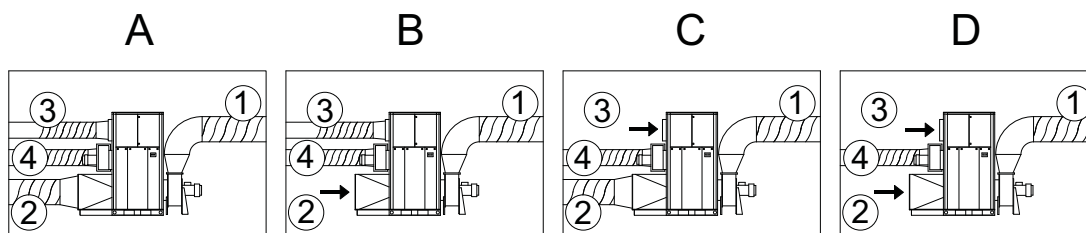


Схема А: присоединены все воздуховоды

Схема В: отсутствует воздуховод осушаемого воздуха

Схема С: отсутствует воздуховод воздуха реактивации

Схема D: отсутствуют воздуховоды воздуха реактивации и осушаемого воздуха

1. Воздуховод сухого воздуха

2. Воздуховод осушаемого воздуха

3. Воздуховод воздуха реактивации

4. Воздуховод влажного воздуха

Шум в помещении

Setup (Настройка)	Lp(A) 100 м ²	Поправка Kок при средней частоте ISO-диапазона, Гц								
		Lwt (дБ)	63	125	250	500	1000	2000	4000	8000
A	81	103	-6	-3	-12	-14	-12	-16	-17	-20
B	83	103	-7	-3	-11	-8	-12	-17	-18	-20
C	81	103	-6	-2	-13	-15	-12	-17	-18	-21
D	83	104	-6	-3	-12	-9	-13	-15	-18	-20

Таблица 7.5 Шум в помещении

$Lp(A) 100 \text{ м}^2$ = номинальный уровень звукового давления при поглощении помещением 100 м^2 (A–взвешенный).

Lwt = общая мощность звука (дБ) (отн. 10–12 Вт)

Kок = поправка для расчета Lw ($Lw = Lwt + Kок$)

Шум в воздуховодах

Воздуховоды	Lwt (дБ)	Поправка Kок при средней частоте ISO-диапазона, Гц							
		63	125	250	500	1000	2000	4000	8000
1. Сухого воздуха	114	-5	-4	-8	-10	-14	-20	-26	-33
2. Осушаемый воздух	96	-2	-5	-12	-18	-24	-30	-39	-47
3. Воздух реактивации	93	-1	-8	-23	-22	-29	-33	-38	-51
4. Влажный воздух	106	-8	-4	-8	-6	-14	-17	-23	-30

Таблица 7.6 Шум в воздуховодах

7.2.4 MCD155E

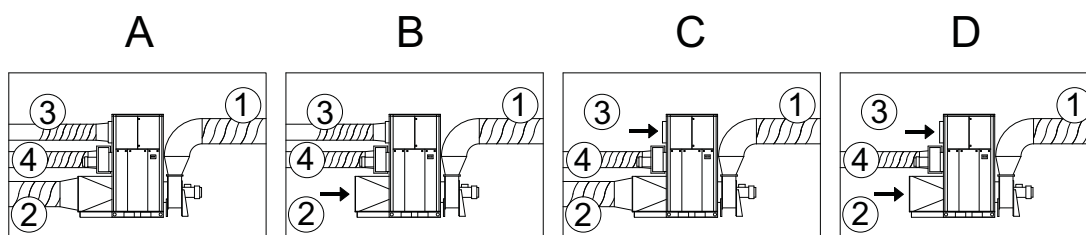


Схема А: присоединены все воздуховоды

Схема В: отсутствует воздуховод осушаемого воздуха

Схема С: отсутствует воздуховод воздуха реактивации

Схема D: отсутствуют воздуховоды воздуха реактивации и осушаемого воздуха

1. Воздуховод сухого воздуха

2. Воздуховод осушаемого воздуха

3. Воздуховод воздуха реактивации

4. Воздуховод влажного воздуха

Шум в помещении

Setup (Настройка)	Lp(A) 100 м ²	Поправка Kок при средней частоте ISO-диапазона, Гц								
		Lwt (дБ)	63	125	250	500	1000	2000	4000	8000
A	81	103	-6	-3	-12	-14	-12	-16	-17	-20
B	83	103	-7	-3	-11	-8	-12	-17	-18	-20
C	81	103	-6	-2	-13	-15	-12	-17	-18	-21
D	83	104	-6	-3	-12	-9	-13	-15	-18	-20

Таблица 7.7 Шум в помещении

$L_p(A) 100 \text{ м}^2$ = номинальный уровень звукового давления при поглощении помещением 100 м^2 (A–взвешенный).

Lwt = общая мощность звука (дБ) (отн. 10–12 Вт)

Kок = поправка для расчета Lw ($L_w = L_{wt} + K_{ок}$)

Шум в воздуховодах

Воздуховоды	Lwt (дБ)	Поправка Kок при средней частоте ISO-диапазона, Гц							
		63	125	250	500	1000	2000	4000	8000
1. Сухого воздуха	114	-5	-4	-8	-10	-14	-20	-26	-33
2. Осушаемый воздух	96	-2	-5	-12	-18	-24	-30	-39	-47
3. Воздух реактивации	84	-1	-9	-9	-22	-25	-28	-34	-44
4. Влажный воздух	100	-13	-9	-2	-11	-18	-22	-28	-31

Таблица 7.8 Шум в воздуховодах

7.3 Размеры и пространство для обслуживания

7.3.1 Размеры

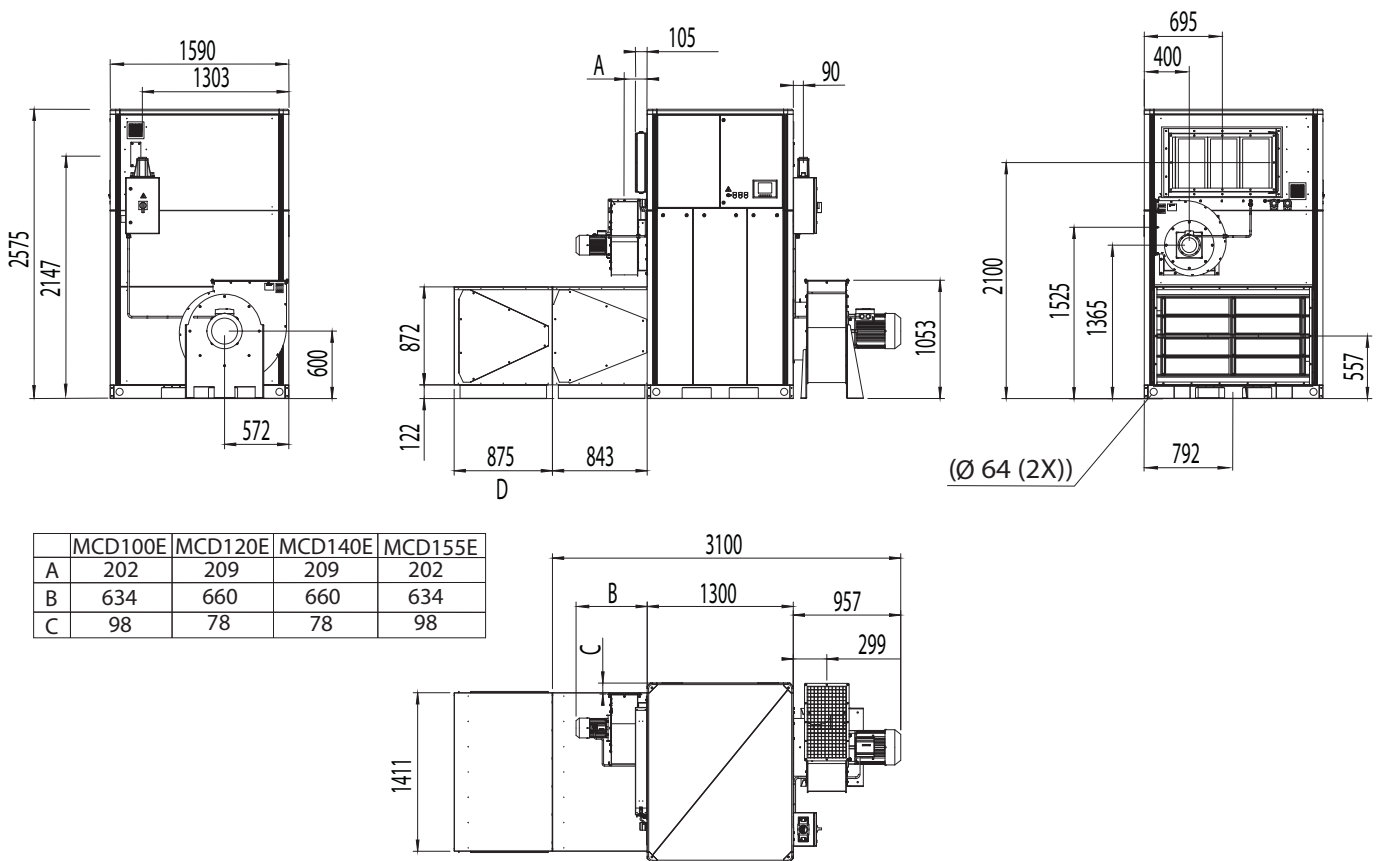


Рисунок 7.1 Размеры

D. Дополнительная комплектация

7.3.2 Габаритные размеры (аппарат без вентилятора осушаемого воздуха)

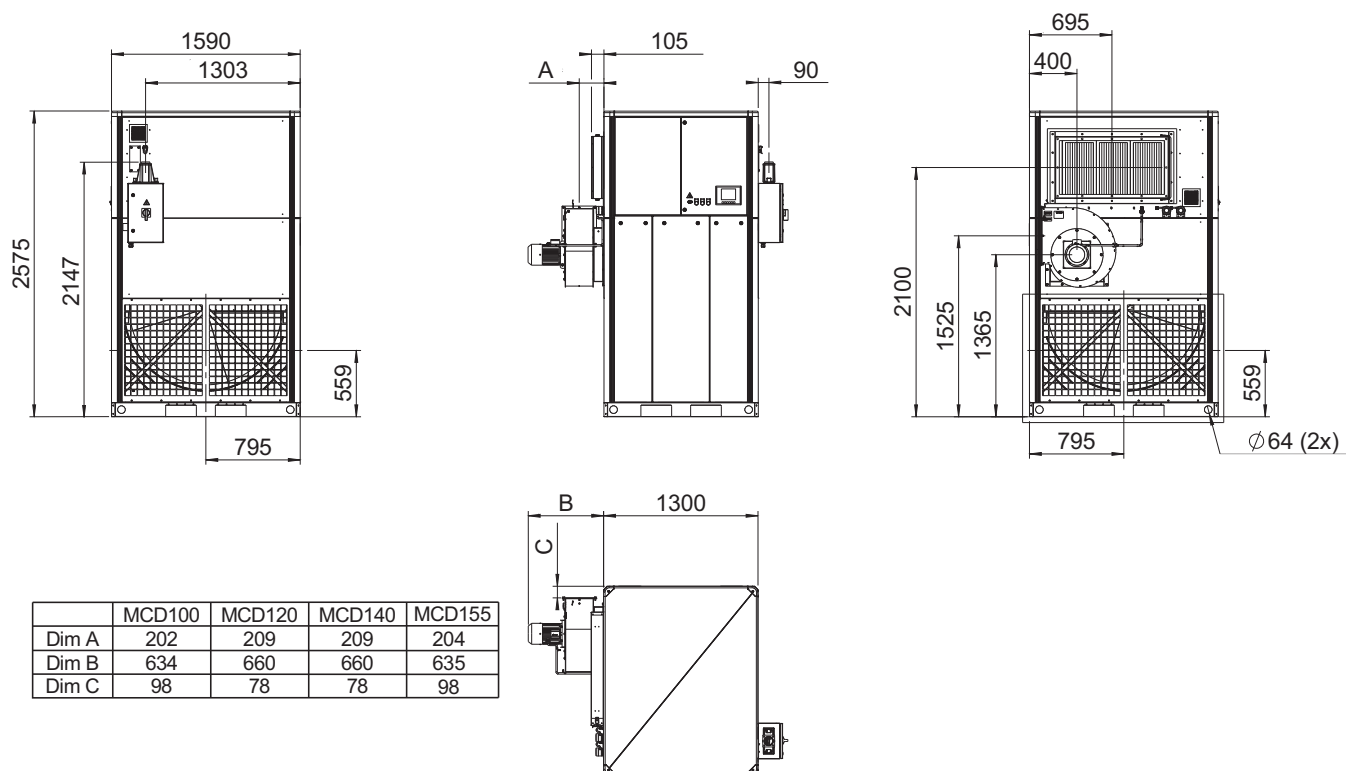


Рисунок 7.2 Габаритные размеры (аппарат без вентилятора осушаемого воздуха)

7.3.3 Пространство для обслуживания

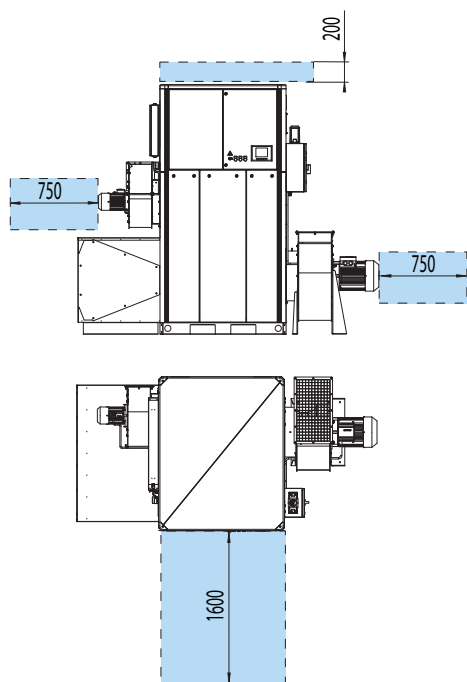


Рисунок 7.3 Необходимое пространство для обслуживания

7.4 Технические характеристики

	MCD100E	MCD120E	MCD140E	MCD155E
Осушаемый воздух				
Указаны номинальные параметры при температуре на входе вентилятора 20 °С и плотности воздуха 1,2 кг/м ³ .				
Номинальный расход воздуха (м ³ /с)	2,78	3,33	3,89	4,25
Номинальный расход воздуха (м ³ /ч)	10000	12000	14000	15300
Минимальное располагаемое статическое давление (Па)	300	300	300	300
Мощность двигателя вентилятора (кВт)	11	11	11	11
Воздух реактивации				
Номинальный расход воздуха (м ³ /с)	0,850	1,100	1,250	0,850
Номинальный расход воздуха (м ³ /ч)	3060	3960	4500	3060
Минимальное располагаемое статическое давление (Па)	300	300	300	300
Мощность двигателя вентилятора (кВт)	2,2	4,0	4,0	2,2
Подогреватель воздуха реактивации				
Увеличение температуры (°С)	100	100	100	100
Мощность нагревателя воздуха реактивации (кВт)	102	132	150	102
Мощность нагревателя воздуха реактивации при ERP (кВт)	90	120	132	90
Общая потребляемая мощность (50 Гц)				
При использовании вентиляторов осушаемого воздуха и воздуха реактивации (кВт)	115,9	147,7	165,7	115,9
При ERP (кВт)	103,9	135,7	147,7	103,9
Без вентилятора осушаемого воздуха (кВт)	104,9	136,7	154,7	104,9
Номинальный ток при работе вентиляторов осушаемого воздуха и реактивации, стандарт / EEP				
380 В, 3 ф. 50 Гц (А)	182	232	259	182
400 В, 3 ф. 50 Гц (А)	173	220	246	173
415 В, 3 ф. 50 Гц (А)	167	212	237	167
Номинальный ток при работе вентиляторов осушаемого воздуха и реактивации, ERP				
380 В, 3 ф. 50 Гц (А)	164	213	234	165
400 В, 3 ф. 50 Гц (А)	157	204	224	158
415 В, 3 ф. 50 Гц (А)	153	198	217	153

	MCD100E	MCD120E	MCD140E	MCD155E
Масса				
Масса отсека ротора с верхним отсеком, кг	872	872	872	802
Масса отсека ротора, кг	552	552	492	407
Масса верхнего отсека, кг	320	320	380	395
Масса вентилятора реактивации, кг	60	81	81	60
Масса вентилятора осушаемого воздуха, кг	200	200	200	200
Масса короба фильтров, кг	92	92	92	92
Масса полная, кг	1132	1153	1153	1062
Масса полная без вентилятора осушаемого воздуха, кг	932	953	953	862
Прочие характеристики				
Мощность двигателя привода ротора (50/60 Гц), Вт	10/12	10/12	10/12	10/12
Класс фильтра (стандартное исполнение)	G4	G4	G4	G4
Класс защиты по МЭК (аппарат)	IP33	IP33	IP33	IP33
Класс защиты по МЭК (электрический щиток)	IP54	IP54	IP54	IP54
Класс изоляции обмотки двигателя вентилятора	Класс F	Класс F	Класс F	Класс F
Класс изоляции обмотки двигателя ротора	Класс F	Класс F	Класс F	Класс F
Напряжение обмотки контактора (В переменного тока)	230	230	230	230
Производительность по удалению влаги 20 °С, отн. вл.	1910	2380	2660	1900
60% (кг/24 ч) Макс. уровень шума без воздуховода (дБА)	78	81	83	83
Внешние (беспотенциальные) выходные контакты	8 А, 250 В~ (макс.)			
Класс коррозионностойкости, корпус снаружи	С4 (окрашенный, AluZink 150, ISO 12944)			
Класс коррозионностойкости, корпус изнутри	С3 (некрашенный, AluZink 150, ISO 12944)			
Условия эксплуатации				
Рабочая температура (°С)	-20... +40			
Максимальная высота над уровнем моря (м)	2000			
Температура транспортировки и хранения (°С)	-20... +70			

Таблица 7.9 Технические данные для аппаратов с электрическим нагревателем

8 Утилизация

Утилизация оборудования производится согласно действующих норм и правил. Обратитесь в местные регулирующие органы.

Материал ротора негорюч и должен утилизироваться как материалы на основе стекловолокна.

Если ротор подвергался действию химических веществ, вредных для окружающей среды, необходимо оценить риски. Химические вещества могут накапливаться на роторе. Следует принять необходимые меры для удовлетворения требований действующих норм.



ПРЕДУПРЕЖДЕНИЕ

При необходимости разрезать ротор на части для защиты от пыли следует применять защитную маску для лица с маркировкой CE, подобранную в соответствии с требованиями техники безопасности.

9 Обратитесь в компанию Munters

АВСТРИЯ	Munters GmbH Air Treatment Zweigniederlassung Wien	Eduard-Kittenberger-Gasse 56, Obj. 6 A-1235 Wien	Тел.: +43 1 616 4298-9251 luftentfeuchtung@munters.at www.munters.at
БЕЛЬГИЯ	Munters Belgium nv Air Treatment	Blarenberglaan 21c B-2800 Mechelen	Тел.: +3215285611 service@muntersbelgium.be www.muntersbelgium.be
ЧЕХИЯ	Munters CZ, organizacni slozka Air Treatment	Slevacská 2368/68 CZ-615 00 BRNO	Тел.: +420 775 569 657 info@munters-odvlhcovani.cz www.munters-odvlhcovani.cz
ДАНИЯ	Munters A/S Air Treatment	Ryttermarken 4 DK-3520 Farum	Тел.: +4544953355 info@munters.dk www.munters.dk
ФИНЛЯНДИЯ	Munters Finland Oy Kuivaajamyyniti	Hakamäenkuja 3 FI-01510 VANTAA	Тел.: +358 207 768 230 laitemyyniti@munters.fi www.munters.fi
ФРАНЦИЯ	Munters France SAS Air Treatment	106, Boulevard Héloïse F-95815 Argenteuil Cedex	Тел.: +33 1 34 11 57 57 dh@munters.fr www.munters.fr
ГЕРМАНИЯ	Munters GmbH Air Treatment-Zentrale	Hans-Duncker-Str. 8 D-21035 Hamburg	Тел.: +49 (0) 40 879 690 - 0 mgd@munters.de www.munters.de
ИТАЛИЯ	Munters Italy S.p.A Air Treatment	Strada Piani 2 I-18027 Chiusavecchia IM	Тел.: +39 0183 521377 marketing@munters.it www.munters.it
НИДЕРЛАНДЫ	Munters Vochtbeheersing	Energieweg 69 NL-2404 HE Alphen a/d Rijn	Тел.: +31 172 43 32 31 vochtbeheersing@munters.nl www.munters.nl
ПОЛЬША	Munters Sp. z o.o. Oddzial w Polsce Air Treatment	ul. Swietojanska 55/11 81-391 Gdynia	Тел.: + 48 58 305 35 17 dh@munters.pl www.munters.com.pl
ИСПАНИЯ	Munters Spain SA Air Treatment	Europa Epresarial. Edificio Londres. C/Playa de Liencres 2. 28230 Las Matas. Madrid	Тел.: +34 91 640 09 02 marketing@munters.es www.munters.es
ШВЕЦИЯ	Munters Europe AB Air Treatment	P O Box 1150 S-164 26 Kista	Тел.: +46 8 626 63 00 avfuktning@munters.se www.munters.se
ШВЕЙЦАРИЯ	Munters GmbH Air Treatment Zweigniederlassung Rümlang	Glattalstr. 501 CH-8153 Rümlang	Тел.: +41 52 343 88 86 info.dh@munters.ch www.munters.ch
ВЕЛИКОБРИТАНИЯ	Munters Ltd Air Treatment	Pathfinder Place 10 Ramsay Court Hinchingsbrooke Business Park Huntingdon PE29 6FY Cambs	Тел.: +44 1480 432 243 info@munters.co.uk www.munters.co.uk
АВСТРАЛИЯ	Тел.: +61 288431588 dh.info@munters.com.au	МЕКСИКА	Тел.: +52 722 270 40 29 munters@munters.com.mx
БРАЗИЛИЯ	Тел.: +55 11 5054 0150 www.munters.com.br	СИНГАПУР	Тел.: +65 6744 6828 singapore@muntersasia.com
КАНАДА	Тел.: +1-800-843-5360 dhinfo@munters.com	ЮАР	Тел.: +27 11 997 2000 info@munters.co.za
КИТАЙ	Тел.: +86 10 804 18000 marketing@munters.cn	ТУРЦИЯ	Тел.: +90 216 548 14 44 info@muntersform.com
ИНДИЯ	Тел.: +91 20 668 18 900 info@munters.in	ОАЭ (Дубаи)	Тел.: +971 4 881 3026 middle.east@munters.com
ЯПОНИЯ	Тел.: +81 3 5970 0021 mkk@munters.jp	США	Тел.: +1-800-843-5360 dhinfo@munters.com
КОРЕЯ	Тел.: +82 2 761 8701 munters@munters.kr		

www.munters.com

